

“Senhores montadores, por favor, ajude-nos a ajudar”

Certificado de Garantia e Entrega Técnica Valdemóveis

***O preenchimento do formulário pelo consumidor é de responsabilidade do lojista e montadores, assim como, a conferência da assinatura de acordo com o RG.**

Solicitamos que esse termo de garantia convencional seja lido atentamente, preenchido e assinado.

Esta garantia começa a ter validade a partir da data do recebimento do produto pelo lojista e a montagem do mesmo na casa do consumidor final. Devendo seguir as seguintes orientações:

- 1- Abertura do produto na residência do consumidor final, na frente de pessoa responsável pelo acompanhamento da montagem.
- 2- Conferência de todas as peças do produto, em quantidade e condições, tudo conforme a orientação de montagem.
- 3- Após a montagem fazer o manuseio do produto com a pessoa responsável pelo recebimento, orientando e fazendo os testes necessários para conferir o estado do produto se está perfeito.
- 4- Caso tenha algum defeito, fazer o preenchimento imediato do problema neste formulário, tirar foto e mandar para a empresa no prazo máximo de 1 dia útil.
- 5- **Orientar que os produtos home suspenso e painel de fabricação da Valdemóveis tem que ser utilizados para colocação de TV e similares apenas presas no painel ou no home através dos suportes parafusados, que são enviados pela empresa, tendo que ser vistoriados no ato da montagem se esta ficou adequada e segura, não podendo ser colocada em cima dos NICHOS a TV ou similar, pois não foi fabricado com essa finalidade, não tendo condições de aguentar o peso.**
- 6- A Valdemóveis e a loja não se responsabilizam pela fragilidade da parede.

Formulário para ser respondido e assinado pelo consumidor:

Nome consumidora final: _____

CPF n°: _____

RG n°: _____

Endereço: _____

Produto comprado: _____

Código/Lote: _____

- a- Produto foi aberto na frente do consumidor? () sim () não
- b- Produto encontra-se em perfeitas condições? () sim () não
- c- As peças e kits foram completas? () sim () não
- d- O produto após montado e vistoriado está adequado ao uso, não apresentando nenhum defeito?
() sim () não
- e- Foi devidamente orientado seu uso? () sim () não
- f- Foi advertido que o produto home e painel não pode ser utilizado o nicho para colocação de TV e similar?
() sim () não
- g- Foi vistoriado o produto home e painel e a montagem saiu correta estando seguro ao uso? () sim () não

Após lido e vistoriado venho assinar: _____

Data: _____


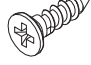

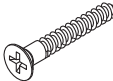


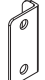



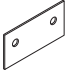

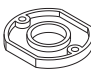

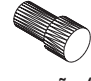
Obs: Para qualquer pedido de assistência técnica junto a empresa Valdemóveis o presente documento é essencial e imprescindível, tendo que ser enviado junto com pedido de assistência. As demais normas segue Código de Defesa do Consumidor.

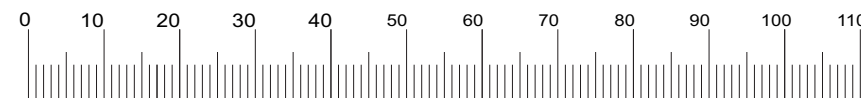
Reclamação do produto no ato da entrega: _____

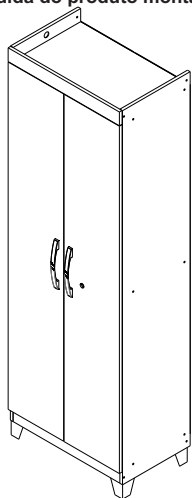
Lista de peças

HNº	Ref.	Descrição	Comprimento	Largura	Altura	Quantidade	Material
1	6738	Rodape frontal	600	64	15	1	MDP
2	6745	Rodapé traseiro	600	64	15	1	MDP
3	11276	Lateral do multiuso	1820	380	15	2	MDP
4	6739	Tampo/base	600	380	15	2	MDP
5	6744	Prateleira fixa	600	380	15	1	MDP
6	6737	Prateleira móvel	600	298	15	4	MDP
7	6742	Forro	1700	308	2,5	2	MDP
8	6740	Rodatampo	625	67	15	1	MDP
9	6741	Porta esquerda	1690	311	15	1	MDP
10	7320	Porta direita	1690	311	15	1	MDP

Lista de ferragens

A  paraf. chip flangeado 3,5x14 (1479) 56x	B  paraf. chip chata 3,5x16 (2605) 02x	C  paraf. chip chata 3,5x25 (1687) 04x
D  paraf. estrutural 5,0x40 (1470) 16x	E  puxador alça (1331) 02x	F  cantoneira 4 furos (2188) 03x
G  batente para fechadura (1324) 01x	H  dobradiça pressão (1491) 06x	I  perfil H plástico 1675mm (2207) 01x
J  pé triangular (4802) 04x	K  chapa travamento (3818) 01x	L  fechadura (1376) 01x
M  distanciador para fechaduras (1401) 01x	N  prego 8x8 (2870) 58x	O  pino de pressão (1311) 16x





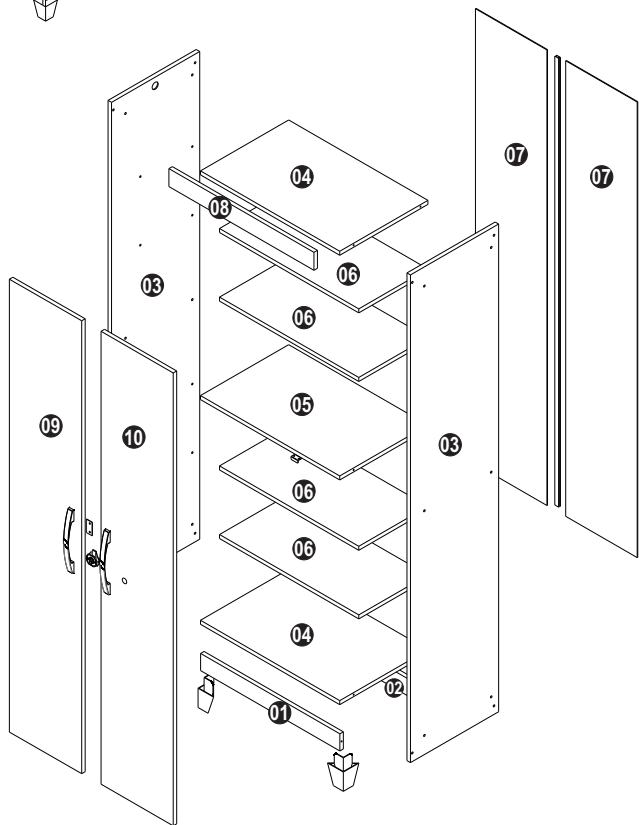
NECESSÁRIO PARA MONTAGEM:



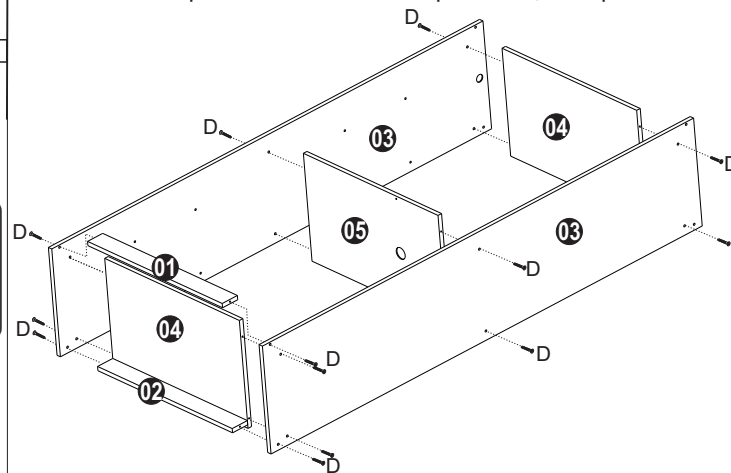
Disposições Gerais

A Valdemóveis reserva-se ao direito de alterar as características gerais, técnicas e estéticas dos produtos por ela produzidos e comercializados sem prévio aviso.

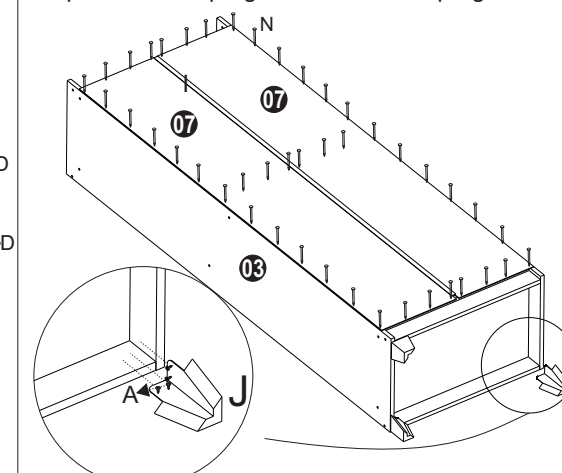
O Certificado de Garantia no verso da página é válido apenas para produtos vendidos e utilizados no território brasileiro.



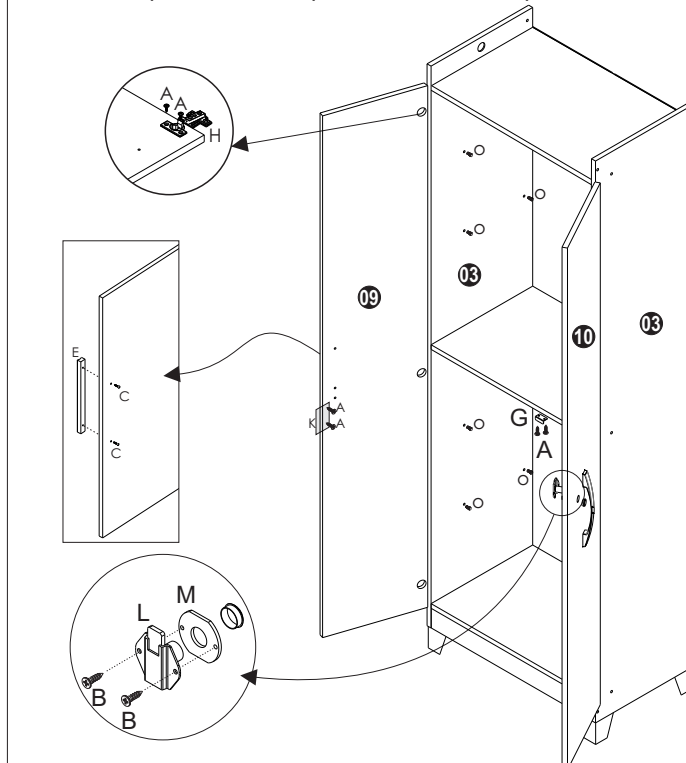
1º Recomendamos forrar piso e montar produto deitado. Parafusar laterais 3 nas prateleiras 4 e 5 e rodapés 1 e 2, usar parafusos D.



2º Fixar pés J nos rodapés e laterais 1, 2 e 3, usar parafusos A. pregar costas utilizar pregos N.



3º Inserir pinos de pressão O nas laterais 3. montar dobradiça H nas portas 9 e 10 em seguida fixar estas na lateral 3 usar parafuso A. Montar fechadura L na porta 10, usar distanciador M e parafusos B. Montar puxador E nas portas 9 e 10, usar parafusos C.



4º Montar rodapê 8, usar cantoneira F e parafuso A. colocar prateleiras 6 sobre pinos O.

