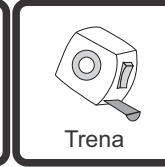


Produto: Armário Aéreo 1200 - Austria

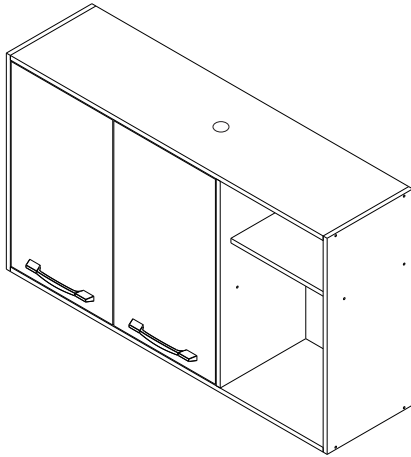
Código: 12735

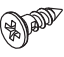




Medida do produto montado: 1200x700x320

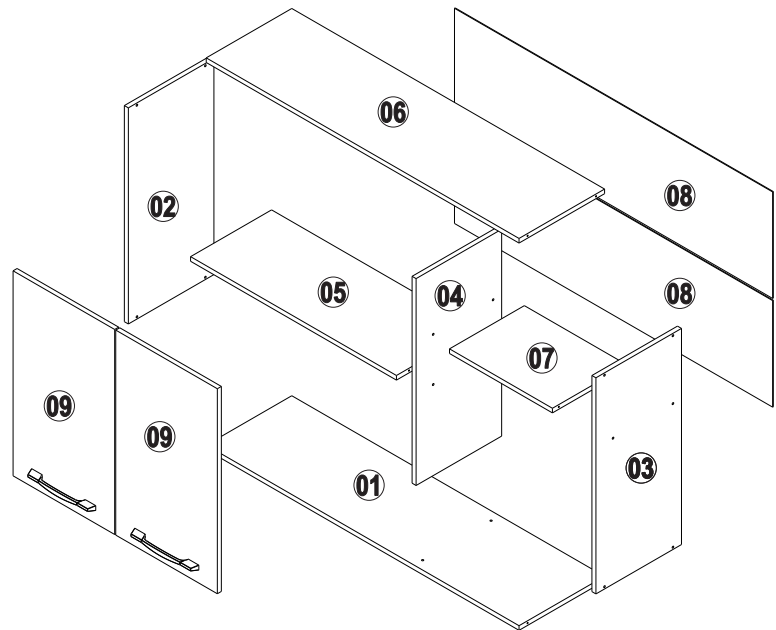
NECESSÁRIO PARA MONTAGEM:



VISTA EXPLODIDA

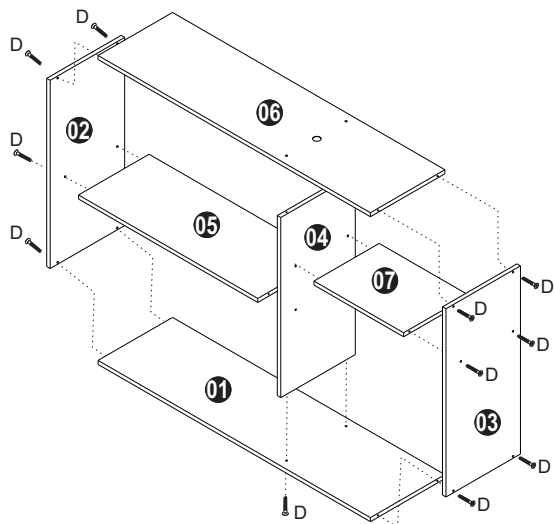


| | | | | | |
|----------|-------------------------------------------------------------------------------------|-----|----------|-------------------------------------------------------------------------------------|-----|
| A |  | 24x | B |  | 02x |
| | paraf. 3,5x14 c/chata (1473) | | | paraf. 3,5x25 c/chata (1687) | |
| C |  | 04x | D |  | 20x |
| | paraf. 3,5x30 c/chata (1478) | | | paraf. estrutural 5,0x40 (1470) | |
| E |  | 04x | F |  | 02x |
| | parafuso 4,8x50 c/13mm | | | puxador celena (12666) | |
| G |  | 04x | H |  | 04x |
| | dobradiça curva (1310) | | | proteção p/ cantoneira branca (1371) | |
| I |  | 40x | J |  | 04x |
| | Prego 8x8 (2870) | | | suporte de metálico (1370) | |
| K |  | 04x | | | |
| | Bucha 8mm (1368) | | | | |

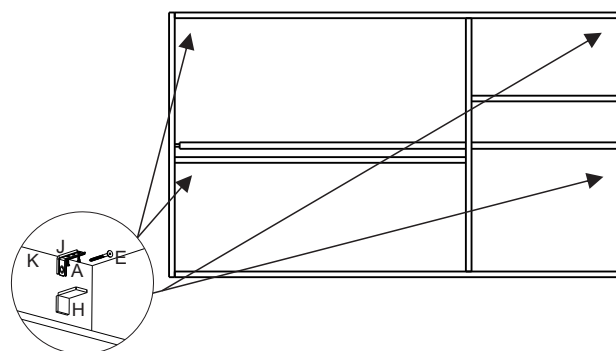


| Item | Ref. | Descrição | Comprimento | Largura | Altura | Quantidade | Material |
|------|-------|---------------------------------|-------------|---------|--------|------------|----------|
| 1 | 13060 | Base aereo 1200- austria | 1170 | 320 | 15 | 1 | MDP |
| 2 | 13061 | Lateral esquerda aereo- austria | 700 | 320 | 15 | 1 | MDP |
| 3 | 13062 | Lateral direita aereo- austria | 700 | 320 | 15 | 1 | MDP |
| 4 | 13063 | Divisão aereo- austria | 670 | 320 | 15 | 1 | MDP |
| 5 | 13064 | Prateleira Maior aereo-austria | 770 | 303 | 15 | 1 | MDP |
| 6 | 13065 | Tampo aereo 1200- austria | 1170 | 320 | 15 | 1 | MDP |
| 7 | 13066 | Prateleira menor aereo-austria | 385 | 280 | 15 | 1 | MDP |
| 8 | 13067 | Forro aereo 1200-austria | 1190 | 345 | 2,5 | 2 | MDP |
| 9 | 13068 | Porta aereo- austria | 664 | 380 | 15 | 2 | MDP |

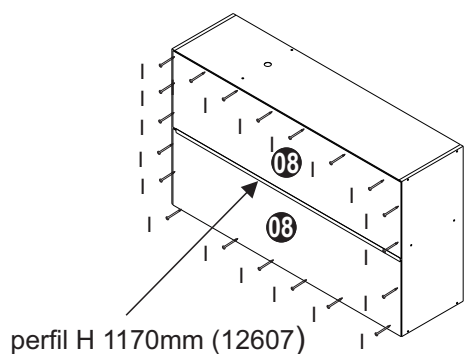
01



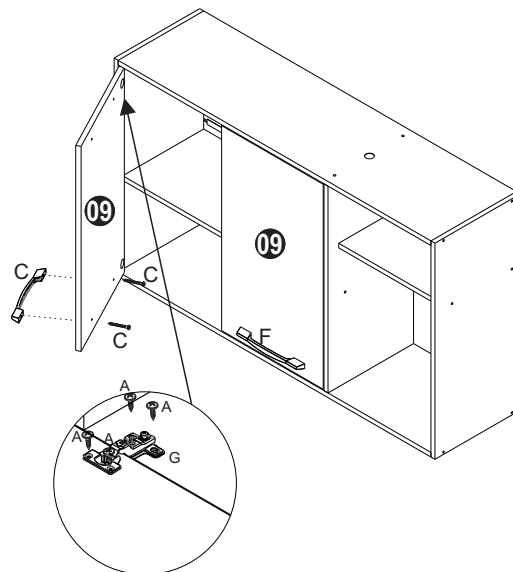
03



03



04



Certificado de Garantia e Entrega Técnica Valdemóveis

***O preenchimento do formulário pelo consumidor é de responsabilidade do lojista e montadores, assim como, a conferência da assinatura de acordo com o RG.**

Solicitamos que esse termo de garantia convencional seja lido atentamente, preenchido e assinado.

Esta garantia começa a ter validade a partir da data do recebimento do produto pelo lojista e a montagem do mesmo na casa do consumidor final.

Devendo seguir as seguintes orientações:

- 1- Abertura do produto na residência do consumidor final, na frente de pessoa responsável pelo acompanhamento da montagem.
- 2- Conferência de todas as peças do produto, em quantidade e condições, tudo conforme a orientação de montagem.
- 3- Após a montagem fazer o manuseio do produto com a pessoa responsável pelo recebimento, orientando e fazendo os testes necessários para conferir o estado do produto se está perfeito.
- 4- Caso tenha algum defeito, fazer o preenchimento imediato do problema neste formulário, tirar foto e mandar para a empresa no prazo máximo de 1 dia útil.
- 5- **Orientar que os produtos home suspenso e painel de fabricação da Valdemóveis tem que ser utilizados para colocação de TV e similares apenas presas no painel ou no home através dos suportes parafusados, que são enviados pela empresa, tendo que ser vistoriados no ato da montagem se esta ficou adequada e segura, não podendo ser colocada em cima dos NICHOS a TV ou similar, pois não foi fabricado com essa finalidade, não tendo condições de aguentar o peso.**
- 6- A Valdemóveis e a loja não se responsabilizam pela fragilidade da parede.

Formulário para ser respondido e assinado pelo consumidor:

Nome consumidora final: _____

CPF n°: _____

RG n°: _____

Endereço: _____

Produto comprado: _____

Código/Lote: _____

- a- Produto foi aberto na frente do consumidor? () sim () não
 b- Produto encontra-se em perfeitas condições? () sim () não
 c- As peças e kits foram completas? () sim () não
 d- O produto após montado e vistoriado está adequado ao uso, não apresentando nenhum defeito? () sim () não
 e- Foi devidamente orientado seu uso? () sim () não
 f- Foi advertido que o produto home e painel não pode ser utilizado o nicho para colocação de TV e similar? () sim () não
 g- Foi vistoriado o produto home e painel e a montagem saiu correta estando seguro ao uso? () sim () não

Após lido e vistoriado venho assinar: _____

Data: _____

Obs: Para qualquer pedido de assistência técnica junto a empresa Valdemóveis o presente documento é essencial e imprescindível, tendo que ser enviado junto com pedido de assistência. As demais normas segue Código de Defesa do Consumidor.

Reclamação do produto no ato da entrega: _____

Disposições Gerais

A Valdemóveis reserva-se ao direito de alterar as características gerais, técnicas e estéticas dos produtos por ela produzidos e comercializados sem prévio aviso. Este Certificado de Garantia é válido apenas para produtos vendidos e utilizados no território brasileiro.