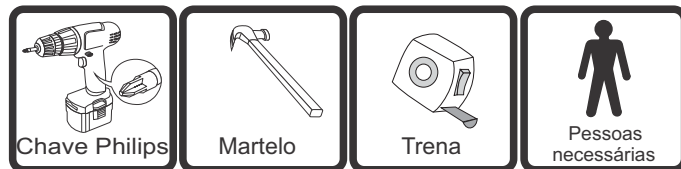


Produto: MESA GIGA

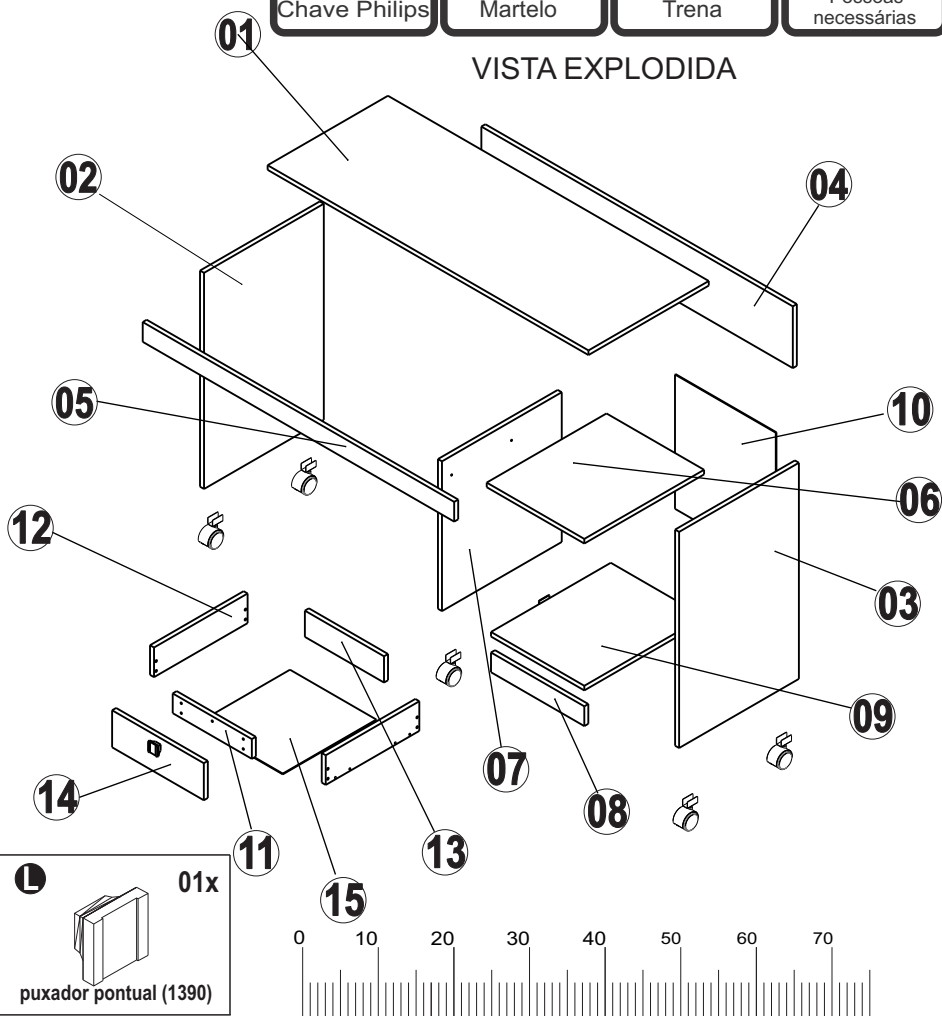
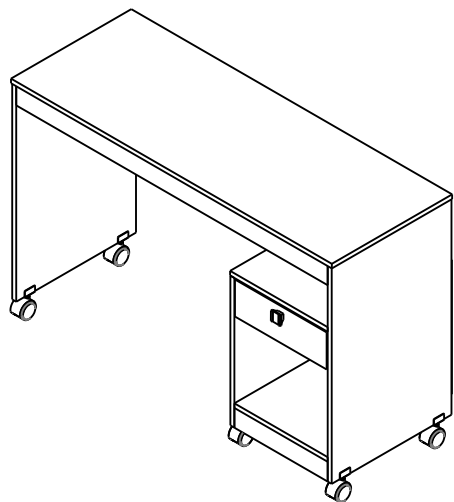
Código: 12693


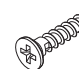
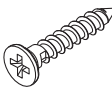
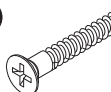
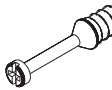


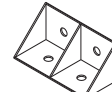


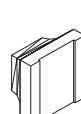
Medida do produto montado: 1200 larg. x 750 alt. x 450 prof.

NECESSÁRIO PARA MONTAGEM:

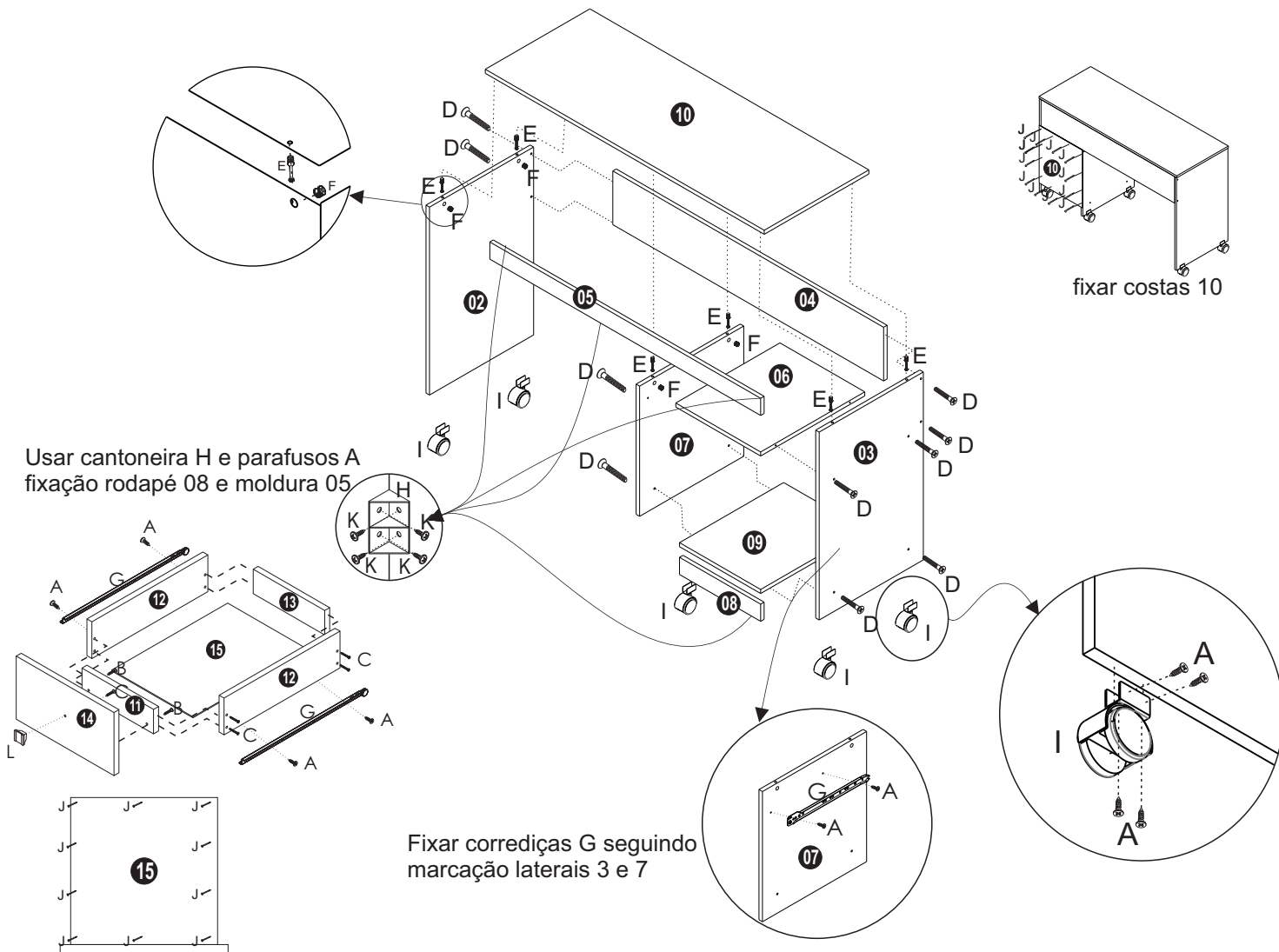


VISTA EXPLODIDA



A	60x	B	05x
	paraf. 3,5x14 flange (1473)		paraf. 3,5x25 c/chata (1687)
C	09x	D	10x
	paraf. c/chata 3,5x35 (1476)		paraf. 5,0x40 extrut (1470)
E	06x	F	06x
	paraf. mini fix (1353)		tambor mini fix (1356)
G	01x	H	07x
	Corrediça metálica (1315)		Cantoneira 4 furos (2188)
I	04x	J	30x
	Rodízio chapa U (1391)		prego 8x8 (2870)
		L	01x
			puxador pontual (1390)

Item	Ref.	Descrição	Comprimento	Largura	Altura	Quantidade	Material
1	12870	Tampo mega Giga	1200	450	15	1	MDP
2	12871	Lateral esquerda mesa Giga	700	448	15	1	MDP
3	12872	Lateral direita mesa Giga	700	448	15	1	MDP
4	12873	Travessa sustentaçã mesa Giga	1165	200	15	1	MDP
5	12874	Moldura Horizontal mesa Giga	1165	64	15	1	MDP
6	12875	Tampo Gaveteiro mesa Giga	448	365	15	1	MDP
7	12876	Lateral Gaveteiro mesa Giga	485	448	15	1	MDP
8	12877	Rodapé frontal mesa Giga	349	64	15	1	MDP
9	12878	Base gaveteiro mesa Giga	448	349	15	1	MDP
10	12879	Costas gaveteiro mesa Giga	435	377	2,5	1	HDF
11	9634	Contra frente gaveta	296	64	15	1	MDP
12	5371	Lateral gaveta	350	96	15	2	MDP
13	9633	Traseiro de gaveta	296	85	15	1	MDP
14	12880	Frente de gaveta	343	120	15	1	MDP
15	12881	Fundo de gaveta	350	323	2,5	1	HDF



Certificado de Garantia e Entrega Técnica Valdemóveis

***O preenchimento do formulário pelo consumidor é de responsabilidade do lojista e montadores, assim como, a conferência da assinatura de acordo com o RG.**

Solicitamos que esse termo de garantia convencional seja lido atentamente, preenchido e assinado.

Esta garantia começa a ter validade a partir da data do recebimento do produto pelo lojista e a montagem do mesmo na casa do consumidor final. Devendo seguir as seguintes orientações:

- 1- Abertura do produto na residência do consumidor final, na frente de pessoa responsável pelo acompanhamento da montagem.
- 2- Conferência de todas as peças do produto, em quantidade e condições, tudo conforme a orientação de montagem.
- 3- Após a montagem fazer o manuseio do produto com a pessoa responsável pelo recebimento, orientando e fazendo os testes necessários para conferir o estado do produto se está perfeito.
- 4- Caso tenha algum defeito, fazer o preenchimento imediato do problema neste formulário, tirar foto e mandar para a empresa no prazo máximo de 1 dia útil.
- 5- **Orientar que os produtos home suspenso e painel de fabricação da Valdemóveis tem que ser utilizados para colocação de TV e similares apenas presas no painel ou no home através dos suportes parafusados, que são enviados pela empresa, tendo que ser vistoriados no ato da montagem se esta ficou adequada e segura, não podendo ser colocada em cima dos NICHOS a TV ou similar, pois não foi fabricado com essa finalidade, não tendo condições de aguentar o peso.**
- 6- A Valdemóveis e a loja não se responsabilizam pela fragilidade da parede.

Formulário para ser respondido e assinado pelo consumidor:

Nome consumidora final: _____
 CPF nº: _____
 RG nº: _____
 Endereço: _____
 Produto comprado: _____
 Código/Lote: _____

- a- Produto foi aberto na frente do consumidor? () sim () não
 b- Produto encontra-se em perfeitas condições? () sim () não
 c- As peças e kits foram completas? () sim () não
 d- O produto após montado e vistoriado está adequado ao uso, não apresentando nenhum defeito? () sim () não
 e- Foi devidamente orientado seu uso? () sim () não
 f- Foi advertido que o produto home e painel não pode ser utilizado o nicho para colocação de TV e similar? () sim () não
 g- Foi vistoriado o produto home e painel e a montagem saiu correta estando seguro ao uso? () sim () não

Após lido e vistoriado venho assinar: _____

Data: _____
Obs: Para qualquer pedido de assistência técnica junto a empresa Valdemóveis o presente documento é essencial e imprescindível, tendo que ser enviado junto com pedido de assistência. As demais normas segue Código de Defesa do Consumidor.

Reclamação do produto no ato da entrega: _____

Disposições Gerais

A Valdemóveis reserva-se ao direito de alterar as características gerais, técnicas e estéticas dos produtos por ela produzidos e comercializados sem prévio aviso. Este Certificado de Garantia é válido apenas para produtos vendidos e utilizados no território brasileiro.