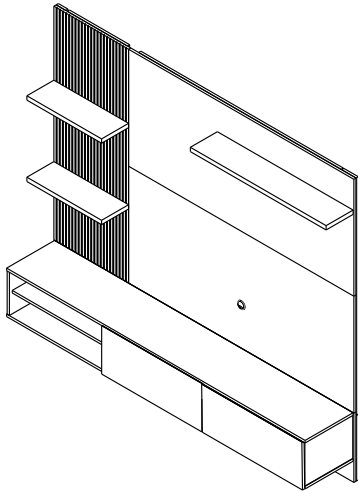
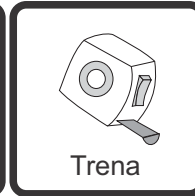
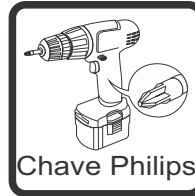


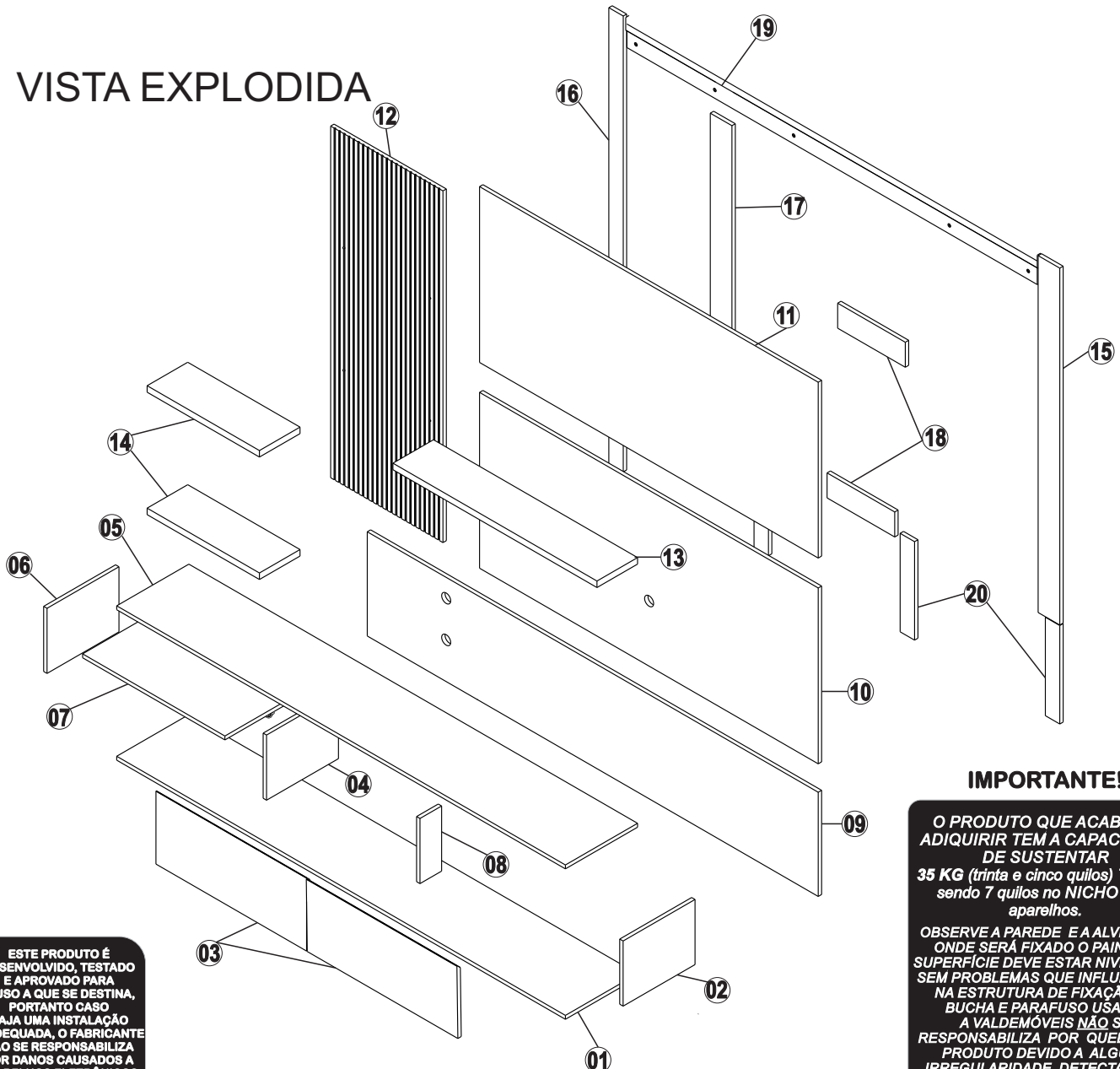
Medida do produto montado: 2000 larg x 1750 alt x 365 prof



## NECESSÁRIO PARA MONTAGEM:



## VISTA EXPLODIDA



ESTE PRODUTO É DESENVOLVIDO, TESTADO E APROVADO PARA O USO A QUE SE DESTINA, PORTANTO CASO HAJA UMA INSTALAÇÃO INADEQUADA, O FABRICANTE NÃO SE RESPONSABILIZA POR DANOS CAUSADOS A APARELHOS ELETRÔNICOS E ADORNOS COLOCADOS NO PRODUTO.

### IMPORTANTE!

O PRODUTO QUE ACABA DE ADQUIRIR TEM A CAPACIDADE DE SUSTENTAR

**35 KG (trinta e cinco quilos) TOTAL,** sendo 7 quilos no NICHOS para aparelhos.

OBSERVE A PAREDE E A ALVENARIA ONDE SERÁ FIXADO O PAINEL. A SUPERFÍCIE DEVE ESTAR NIVELADA E SEM PROBLEMAS QUE INFLUENCIEM NA ESTRUTURA DE FIXAÇÃO DA BUCHA E PARAFUSO USADO.

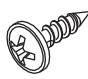

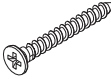
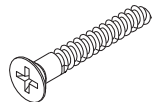
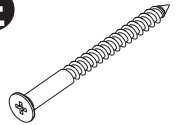
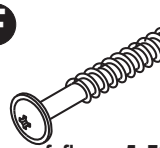
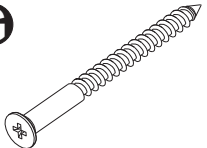
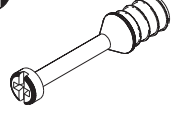

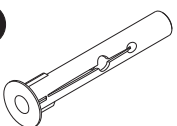


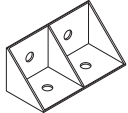

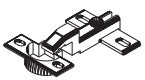



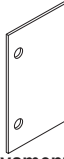
A VALDEMÓVEIS NÃO SE RESPONSABILIZA POR QUEDAS DE PRODUTO DEVIDO A ALGUMA IRREGULARIDADE DETECTADA NA SUPERFÍCIE ONDE SERÁ FIXADO E/OU NO PROCESSO DE MONTAGEM DO MESMO.

**IMPORTANTE:** Antes da montagem deste produto, confira todo conteúdo de peças e componentes conforme indicado abaixo. No caso de falta de peças, entre imediatamente em contato com a loja onde o mesmo foi comprado para resolução do problema. A não observância desta instrução, exime o fabricante de quaisquer responsabilidades futuras.

## Listagem de peças Home suspenso Montana

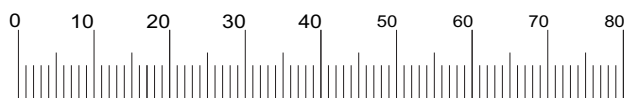
Item	Ref.	Descrição	Comprimento	Largura	Altura	Quantidade	Material
1	12769	Base do nicho	1990	320	15	1	MDP
2	12770	Lateral direita do nicho	319	250	15	1	MDP
3	12771	Porta bascula	668	280	15	2	MDF
4	12772	Divisão do nicho	319	250	15	1	MDP
5	12773	Tampo do nicho	1990	320	15	1	MDP
6	12774	Lateral esquerda do nicho	319	250	15	1	MDP
7	12775	Prateleira movel	631	300	15	1	MDP
8	12776	Batente divisor	250	96	15	1	MDP
9	12777	Painel inferior	2000	400	15	1	MDP
10	12779	Painel central	1502	675	15	1	MDP
11	12780	Painel superior	1502	675	15	1	MDP
12	12781	Painel vertical	1350	498	15	1	MDF
13	12782	Prateleira superior	905	180	25	1	MDP
14	12783	Prateleira menor	498	180	25	2	MDP
15	12784	Enchimento painel	1370	96	15	1	MDP
16	12785	Enchimento painel vertical	1370	64	15	1	MDP
17	12787	Enchimento superior central	1200	96	15	1	MDP
18	12716	Enchimento painel	300	96	15	2	MDP
19	12786	Fixador parede	1820	64	15	1	MDF
20	12778	Enchimento painel inferior	378	64	15	4	MDP

## Lista de ferragens

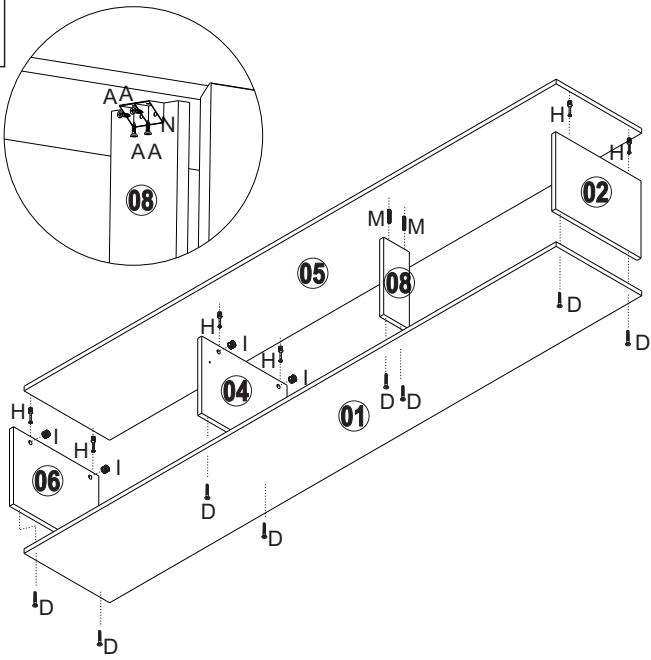
<b>A</b>  paraf. 3,5x14 c/flange (1479) 30x	<b>B</b>  paraf. chip chata 3,5x25 (1687) 50x	<b>C</b>  paraf. chip chata 3,5x40 (1471) 04x	<b>D</b>  paraf. estrutural 5,0x40 (1470) 20x	<b>E</b>  paraf. flange 5x50 (10940) 02x
<b>F</b>  paraf. flange 5x70 (8794) 06x	<b>G</b>  paraf. c/chata 5x90 (12594) 08x	<b>H</b>  paraf. mini fix (1353) 06x	<b>I</b>  tambor mini fix (1356) 06x	<b>J</b>  bucha expansiva 8mm (1368) 14x
<b>L</b>  passa fio preto (2129) 03x	<b>M</b>  cavilha 6x30 (1293) 02x	<b>N</b>  cantoneira (2188) 01x	<b>O</b>  Chapa união 50x13 (5365) 04x	<b>P</b>  Dobradiça 26mm reta (1491) 04x
<b>Q</b>  Suporte 6x8 cinza (1311) 04x	<b>R</b>  pistão à gás 100N (1418) 02x	<b>S</b>  Kit suporte para tv (5449) 01x	<b>T</b>  Chapa travamento 50x30 (3818) 01x	

O suporte para TV deve ser fixado de acordo com o manual contido na embalagem (5449).

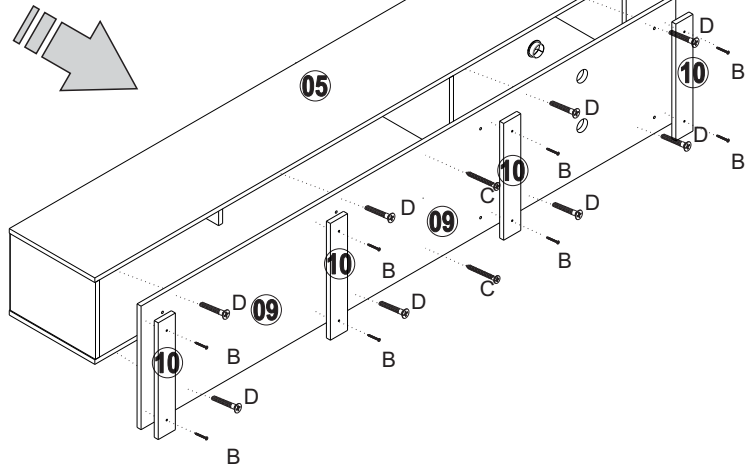
\*arruela M5 (3 / 16) - (4904)  
\*arruela M6 (1 / 4) - (4905)  
\*parafuso M4 - (4898)  
\*parafuso M5 - (4900)  
\*parafuso M6 - (4901)  
\*parafuso M8 - (4903)  
\*porca M6 - (4902)



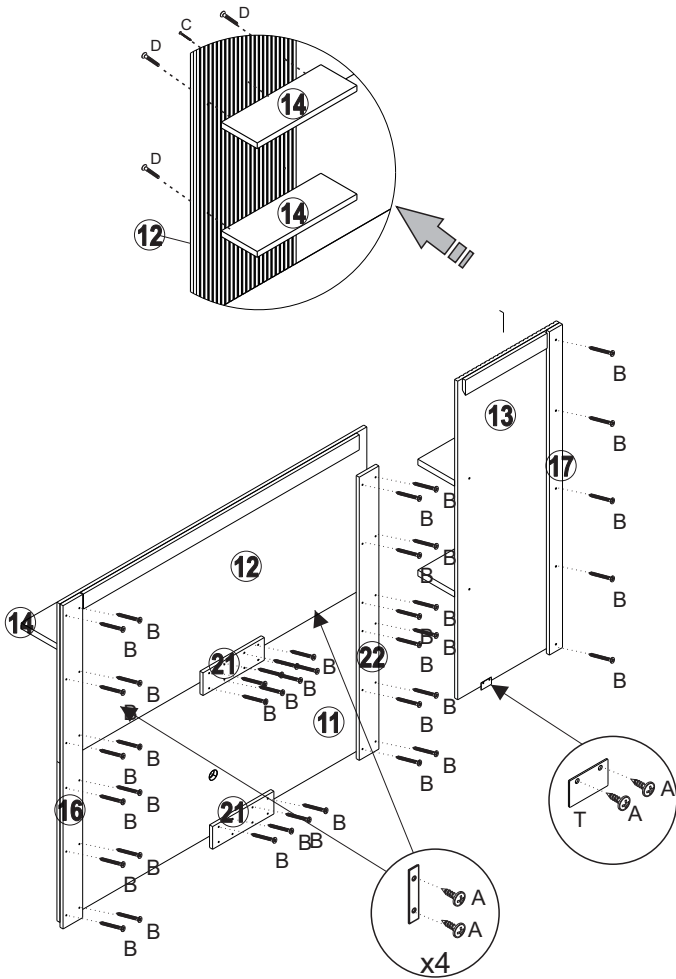
1º



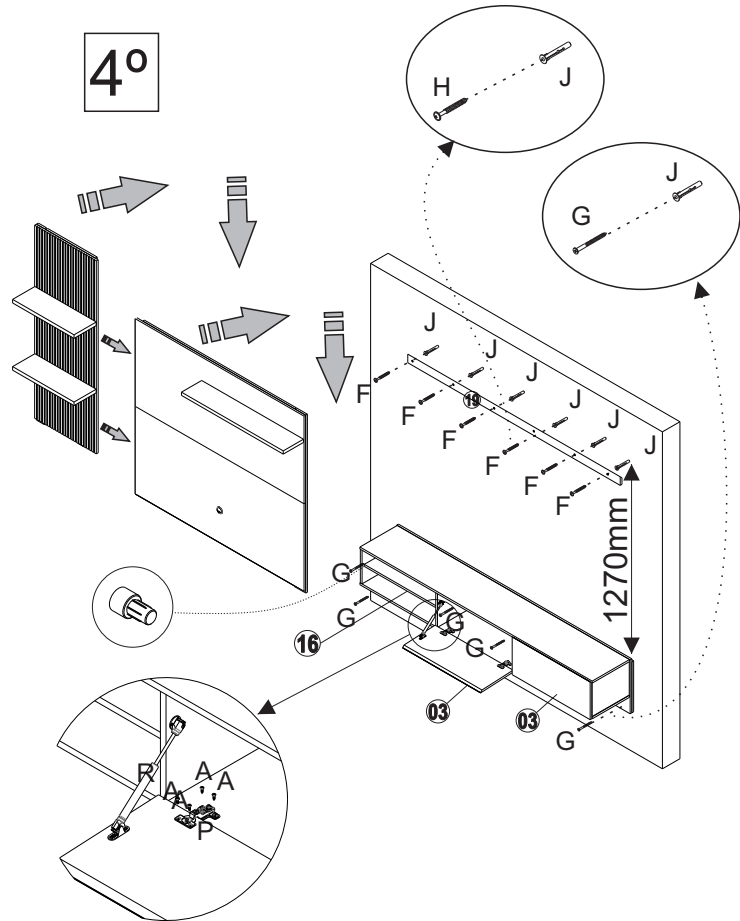
2º



3º



4º



### Fixar painel na parede

Fixar painel inferior com nicho na parede usar parafusos G com buchas J (usar gabarito para auxiliar na fixação do painel inferior). Furar parede para fixação do fixador 17 usar parafuso G e bucha J (usar medida 995mm a partir do painel inferior).

**OBS: Verificar condições da parede antes de pendurar o painel.**

# “Senhores montadores, por favor, ajude-nos a ajudar”

## Certificado de Garantia e Entrega Técnica Valdemóveis

**\*O preenchimento do formulário pelo consumidor é de responsabilidade do lojista e montadores, assim como, a conferência da assinatura de acordo com o RG.**

Solicitamos que esse termo de garantia convencional seja lido atentamente, preenchido e assinado.

Esta garantia começa a ter validade a partir da data do recebimento do produto pelo lojista e a montagem do mesmo na casa do consumidor final.

Devendo seguir as seguintes orientações:

- 1- Abertura do produto na residência do consumidor final, na frente de pessoa responsável pelo acompanhamento da montagem.
- 2- Conferência de todas as peças do produto, em quantidade e condições, tudo conforme a orientação de montagem.
- 3- Após a montagem fazer o manuseio do produto com a pessoa responsável pelo recebimento, orientando e fazendo os testes necessários para conferir o estado do produto se está perfeito.
- 4- Caso tenha algum defeito, fazer o preenchimento imediato do problema neste formulário, tirar foto e mandar para a empresa no prazo máximo de 1 dia útil.
- 5- **Orientar que os produtos home suspenso e painel de fabricação da Valdemóveis tem que ser utilizados para colocação de TV e similares apenas presas no painel ou no home através dos suportes parafusados, que são enviados pela empresa, tendo que ser vistoriados no ato da montagem se esta ficou adequada e segura, não podendo ser colocada em cima dos NICHOS a TV ou similar, pois não foi fabricado com essa finalidade, não tendo condições de aguentar o peso.**
- 6- A Valdemóveis e a loja não se responsabilizam pela fragilidade da parede.

Formulário para ser respondido e assinado pelo consumidor:

Nome consumidora final: \_\_\_\_\_

CPF nº: \_\_\_\_\_

RG nº: \_\_\_\_\_

Endereço: \_\_\_\_\_

Produto comprado: \_\_\_\_\_

Código/Lote: \_\_\_\_\_

- a- Produto foi aberto na frente do consumidor? ( ) sim ( ) não
- b- Produto encontra-se em perfeitas condições? ( ) sim ( ) não
- c- As peças e kits foram completas? ( ) sim ( ) não
- d- O produto após montado e vistoriado está adequado ao uso, não apresentando nenhum defeito? ( ) sim ( ) não
- e- Foi devidamente orientado seu uso? ( ) sim ( ) não
- f- Foi advertido que o produto home e painel não pode ser utilizado o nicho para colocação de TV e similar? ( ) sim ( ) não
- g- Foi vistoriado o produto home e painel e a montagem saiu correta estando seguro ao uso? ( ) sim ( ) não

Após lido e vistoriado venho assinar: \_\_\_\_\_

Data: \_\_\_\_\_

**Obs: Para qualquer pedido de assistência técnica junto a empresa Valdemóveis o presente documento é essencial e imprescindível, tendo que ser enviado junto com pedido de assistência. As demais normas segue Código de Defesa do Consumidor.**

Reclamação do produto no ato da entrega: \_\_\_\_\_

\_\_\_\_\_

\_\_\_\_\_

\_\_\_\_\_

## **Disposições Gerais**

A Valdemóveis reserva-se ao direito de alterar as características gerais, técnicas e estéticas dos produtos por ela produzidos e comercializados sem prévio aviso.

Este Certificado de Garantia é valido apenas para produtos vendidos e utilizados no território brasileiro.

Data de elaboração: 11/12/2021

Ultima atualização: 00/00/0000

e-mail: assistência @valdemoveis.com.br