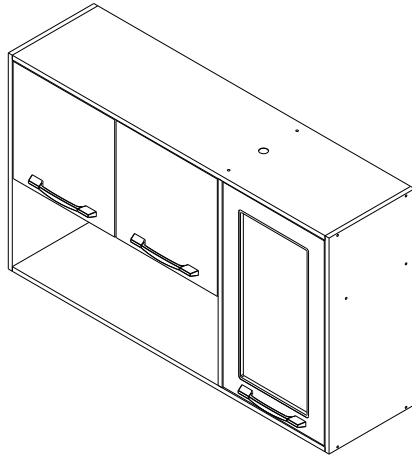
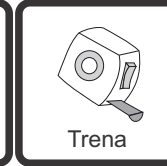
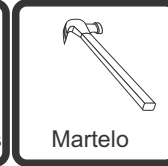


**Produto: Armário Aéreo 1200 com vidro- Austria**


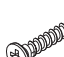









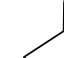
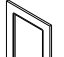
**Código: 12736**

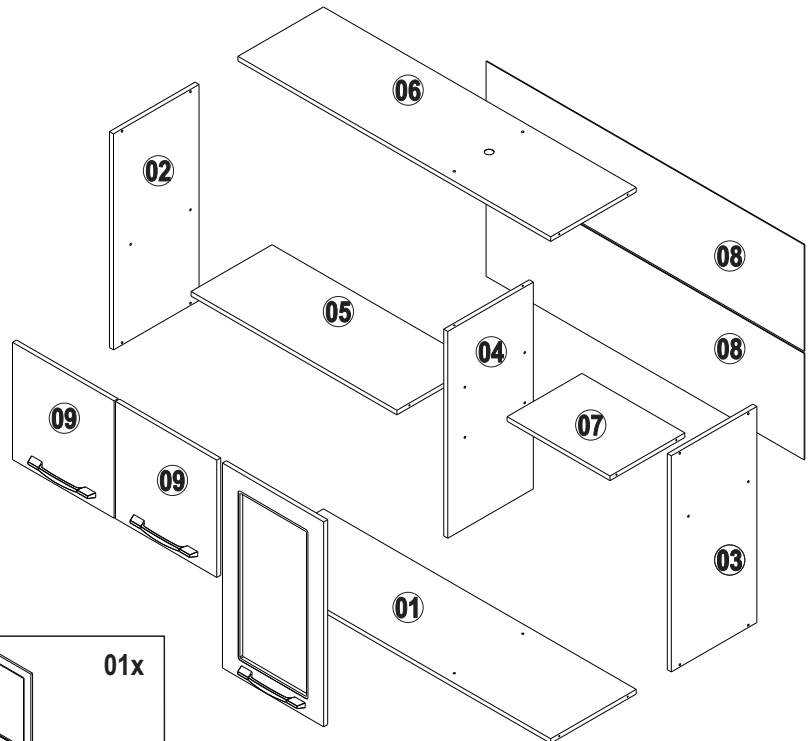
**Medida do produto montado: 1200x700x320**

## NECESSÁRIO PARA MONTAGEM:



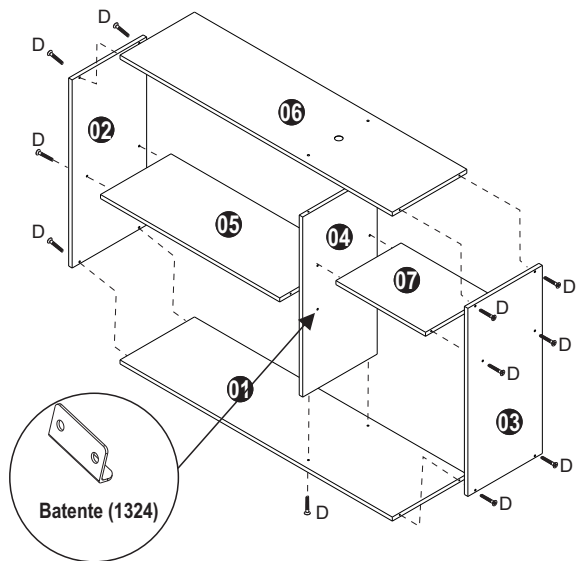
## VISTA EXPLODIDA

<b>A</b>		34x	<b>B</b>		02x
paraf. 3,5x14 c/chata (1473)			paraf. 3,5x25 c/chata (1687)		
<b>C</b>		06x	<b>D</b>		20x
paraf. 3,5x30 c/chata (1478)			paraf. estrutural 5,0x40 (1470)		
<b>E</b>		04x	<b>F</b>		03x
parafuso 4,8x50 (1484)			puxador celena (12666)		
<b>G</b>		06x	<b>H</b>		01x
dobradiça curva (1310)			Batente (1324)		
<b>I</b>		40x	<b>J</b>		04x
Prego 8x8 (2870)			suporte de metálico (1370)		
<b>K</b>		04x	<b>L</b>		04x
Buchas 8mm (1368)			proteção p/ cantoneira branca (1371)		
<b>M</b>		01x	Porta 664x380 off white (7761) Porta 664x380 grafite (7691)		

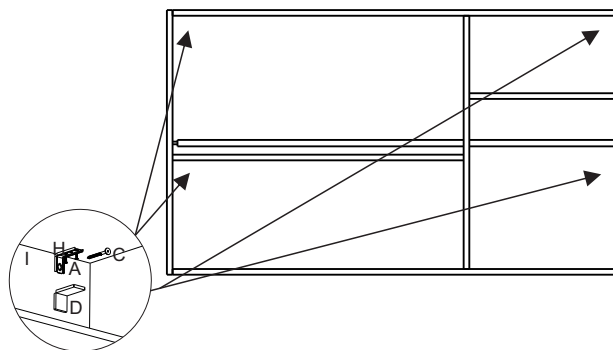


Item	Ref.	Descrição	Comprimento	Largura	Altura	Quantidade	Material
1	13060	Base aereo 1200- austria	1170	320	15	1	MDP
2	13061	Lateral esquerda aereo- austria	700	320	15	1	MDP
3	13062	Lateral direita aereo- austria	700	320	15	1	MDP
4	13063	Divisão aereo- austria	670	320	15	1	MDP
5	13069	Prateleira Maior aereo-austria	770	303	15	1	MDP
6	13065	Tampo aereo 1200- austria	1170	320	15	1	MDP
7	13066	Prateleira menor aereo 1200-austria	385	280	15	1	MDP
8	13067	Forro aereo 1200-austria	1190	345	2,5	2	MDP
9	13069	Porta aereo- austria	380	380	15	2	MDP

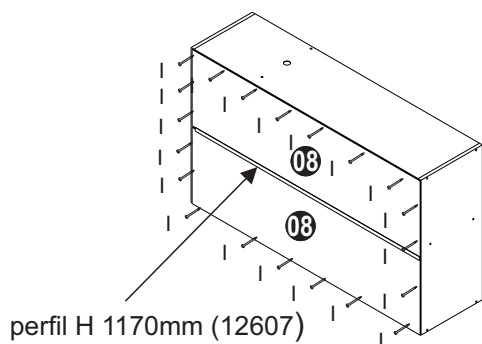
01



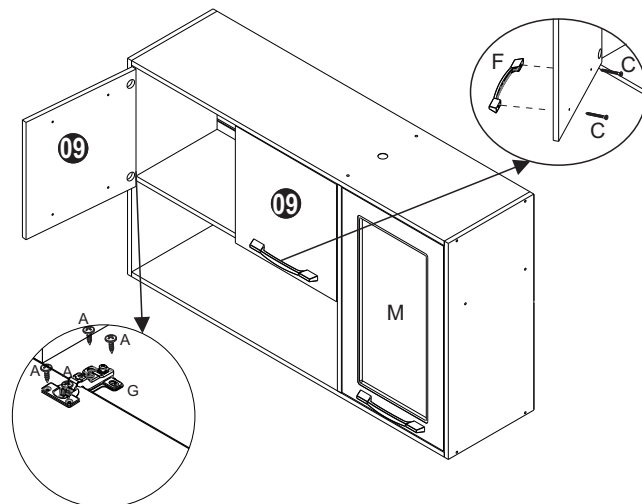
03



03



04



## Certificado de Garantia e Entrega Técnica Valdemóveis

**\*O preenchimento do formulário pelo consumidor é de responsabilidade do lojista e montadores, assim como, a conferência da assinatura de acordo com o RG.**

Solicitamos que esse termo de garantia convencional seja lido atentamente, preenchido e assinado.

Esta garantia começa a ter validade a partir da data do recebimento do produto pelo lojista e a montagem do mesmo na casa do consumidor final. Devendo seguir as seguinte orientações:

- 1- Abertura do produto na residência do consumidor final, na frente de pessoa responsável pelo acompanhamento da montagem.
- 2- Conferência de todas as peças do produto, em quantidade e condições, tudo conforme a orientação de montagem.
- 3- Após a montagem fazer o manuseio do produto com a pessoa responsável pelo recebimento, orientando e fazendo os testes necessários para conferir o estado do produto se está perfeito.
- 4- Caso tenha algum defeito, fazer o preenchimento imediato do problema neste formulário, tirar foto e mandar para a empresa no prazo máximo de 1 dia útil.
- 5- **Orientar que os produtos home suspenso e painel de fabricação da Valdemóveis tem que ser utilizados para colocação de TV e similares apenas presas no painel ou no home através dos suportes parafusados, que são enviados pela empresa, tendo que ser vistoriados no ato da montagem se esta ficou adequada e segura, não podendo ser colocada em cima dos NICHOS a TV ou similar, pois não foi fabricado com essa finalidade, não tendo condições de aguentar o peso.**
- 6- A Valdemóveis e a loja não se responsabilizam pela fragilidade da parede.

Formulário para ser respondido e assinado pelo consumidor:

Nome consumidora final: \_\_\_\_\_

CPF n°: \_\_\_\_\_

RG n°: \_\_\_\_\_

Endereço: \_\_\_\_\_

Produto comprado: \_\_\_\_\_

Código/Lote: \_\_\_\_\_

- a- Produto foi aberto na frente do consumidor? ( ) sim ( ) não  
 b- Produto encontra-se em perfeitas condições? ( ) sim ( ) não  
 c- As peças e kits foram completas? ( ) sim ( ) não  
 d- O produto após montado e vistoriado está adequado ao uso, não apresentando nenhum defeito? ( ) sim ( ) não  
 e- Foi devidamente orientado seu uso? ( ) sim ( ) não  
 f- Foi advertido que o produto home e painel não pode ser utilizado o nicho para colocação de TV e similar? ( ) sim ( ) não  
 g- Foi vistoriado o produto home e painel e a montagem saiu correta estando seguro ao uso? ( ) sim ( ) não

Após lido e vistoriado venho assinar: \_\_\_\_\_

Data: \_\_\_\_\_

**Obs: Para qualquer pedido de assistência técnica junto a empresa Valdemóveis o presente documento é essencial e imprescindível, tendo que ser enviado junto com pedido de assistência. As demais normas segue Código de Defesa do Consumidor.**

Reclamação do produto no ato da entrega: \_\_\_\_\_

## Disposições Gerais

A Valdemóveis reserva-se ao direito de alterar as características gerais, técnicas e estéticas dos produtos por ela produzidos e comercializados sem prévio aviso. Este Certificado de Garantia é valido apenas para produtos vendidos e utilizados no território brasileiro.