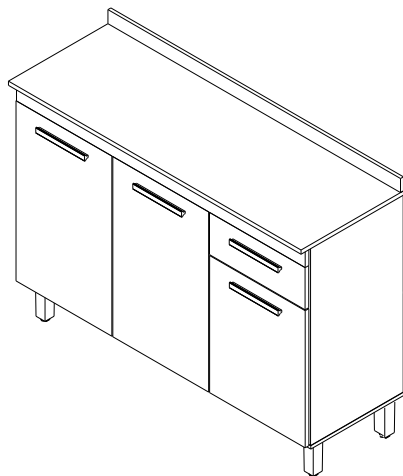
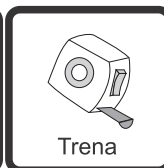
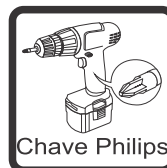
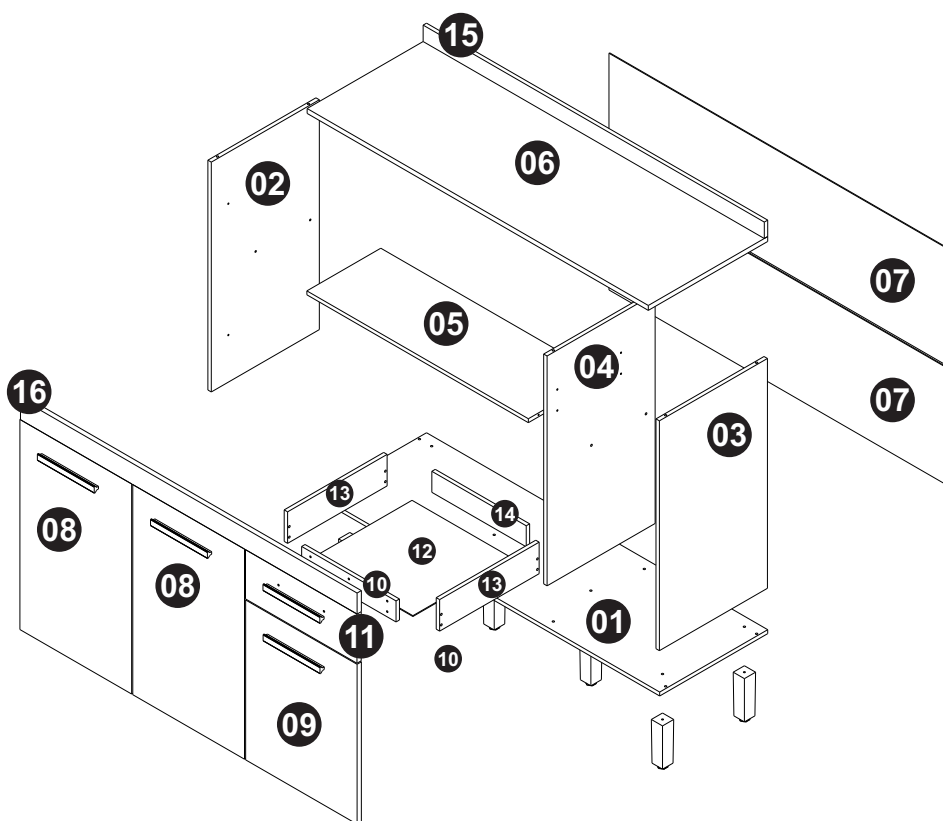
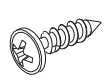



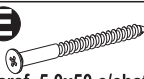
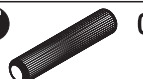




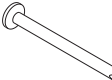



**Produto: BALCÃO 1200 CRISTAL**
**Código: 17498**
**Medida do produto montado: 1200 larg. x 920 alt. x 420 prof.**

**NECESSÁRIO PARA MONTAGEM:**

**VISTA EXPLODIDA**


<b>A</b>	 68x Paraf. flang 3,5x12 (2591)	<b>B</b>	 14x Paraf. 3,5x25 c/chata (1687)
<b>C</b>	 01x Perfil H 1170mm (12607)	<b>D</b>	 21x Paraf. c/chata 3,5x40 (1471)
<b>E</b>	 06x Paraf. 5,0x50 c/chata (1480)	<b>F</b>	 06x Cavilha 6x30 (1293)
<b>G</b>	 09x Cantoneira 4 furos (2188)	<b>H</b>	 06x Dobradiça 26mm curva (1348)
<b>I</b>	 04x Puxador MDF 200MM (17493)	<b>J</b>	 06x Pé 130 armário (11942)
<b>K</b>	 30x Prego 10x10 (15099)	<b>L</b>	 01x Porredilha teles 350 mm (4100)

**LISTAGEM DE PEÇAS BALCÃO 1200 COZ CRISTAL**

Cod.	Ref.	Descrição	Comp	Larg	Alt	Material	Qnt
1	12850	BASE	1200	380	12	MDP	1
2	12838	LATERAL ESQUERDA	700	380	12	MDP	1
3	12851	LATERAL DIREITA	700	380	12	MDP	1
4	12853	DIVISÃO	380	700	12	MDP	1
5	12861	PRATELEIRA	779	260	12	MDP	1
6	12854	TAMPO	1200	420	15	MDP	1
7	12862	FORRO	1195	357	2,5	HDF	2
8	14242	PORTA	640	393	15	MDP	2
9	14444	PORTA MENOR	487	392	15	MDP	1
10	12860	CONTRA FRENTE	332	64	12	MDP	1
11	12857	FRENTE DE GAVETA	150	392	15	MDP	1
12	12864	FUNDO DE GAVETA	353	350	2,5	HDF	1
13	12858	LATERAL GAVETA	350	96	12	MDP	2
14	12859	TRASEIRO GAVETA	332	64	12	MDP	1
15	12863	RODATAMPO	1200	50	12	MDP	1
16	14241	VISTA FRONTAL	1184	64	15	MDP	1

## Certificado de Garantia e Entrega Técnica ValdeMóveis

### TERMOS E PRAZO DE GARANTIA

A indústria de móveis Valdemoveis Ltda assegura 90 (noventa) dias de garantia legal para toda a linha de produtos, mediante a apresentação de nota fiscal, com início da contagem do prazo nos termos da lei vigente.

Constando o eventual defeito de fabricação, o consumidor deverá entrar em contato com a loja onde adquiriu o produto ou em caso de compra direta com o e-mail da empresa informado neste certificado. No prazo de garantia, as partes por ventura defeituosas serão substituídas gratuitamente, por outra da mesma linha e modelo.

O projeto, instalação e a montagem dos produtos na residência do consumidor não são de responsabilidade da ValdeMóveis, bem como instalações de eletrodoméstico. As montagens devem seguir as instruções que se encontram na embalagem de cada módulo.

### EXCLUSÃO DA GARANTIA

O presente termo exclui de sua garantia:

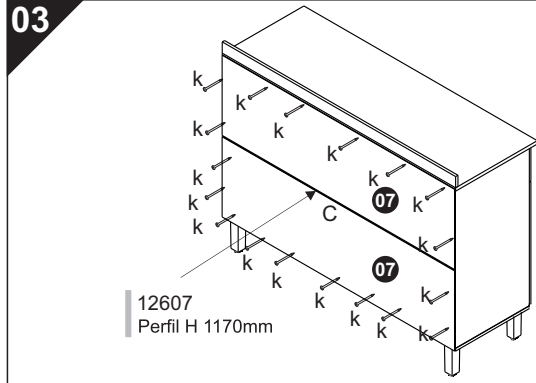
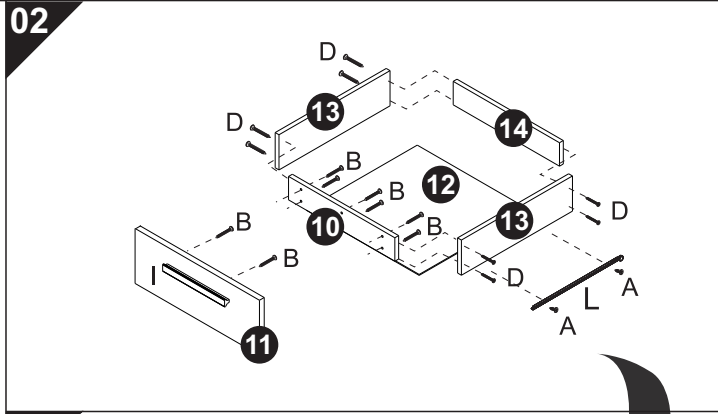
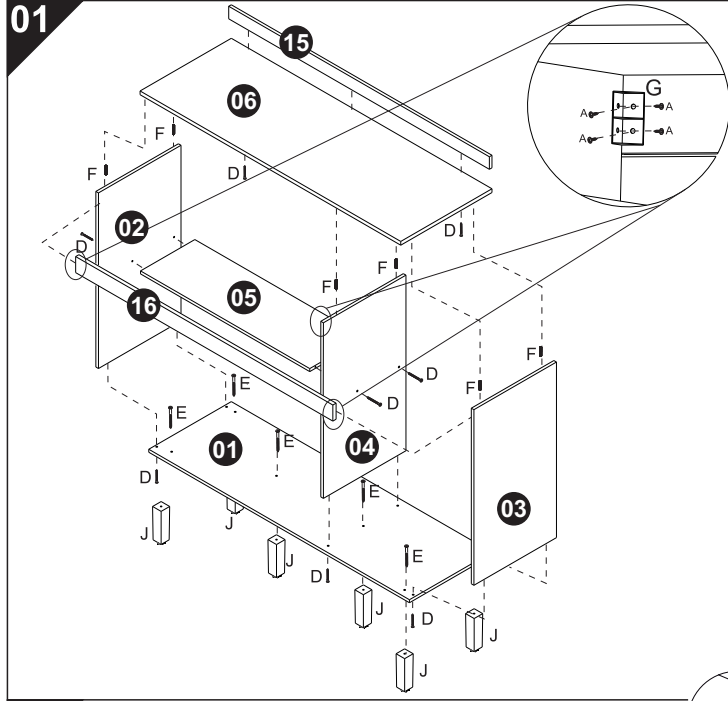
- Danos causados em consequência de acidentes, mau uso, manuseio ou deslocamento incorreto dos produtos;
- Defeitos causados por montagem incorreta ou em paredes inadequadas (a fixação dos Painéis, Homes Suspense e Armários de forma segura depende da qualidade da parede);
- Danos decorrentes de agentes externos (inundações, incêndios, etc.);
- Danos causados por produtos de limpeza não recomendadas por esse manual;
- Danos causados por agentes da natureza externos ( cupins, insetos e outras pragas);
- Danos no transporte não certificado pela empresa ValdeMoveis;
- Defeitos originário da utilização do produto em ambientes sujeitos a intempérie, umidade, maresia, frio e calor intenso;
- A ValdeMoveis não se responsabiliza pela instalação de cubas, pias ou similares;
- Também não se responsabiliza pelas instalações elétricas, hidráulicas e de gás, bem como os danos que possa vir a causar no produto.



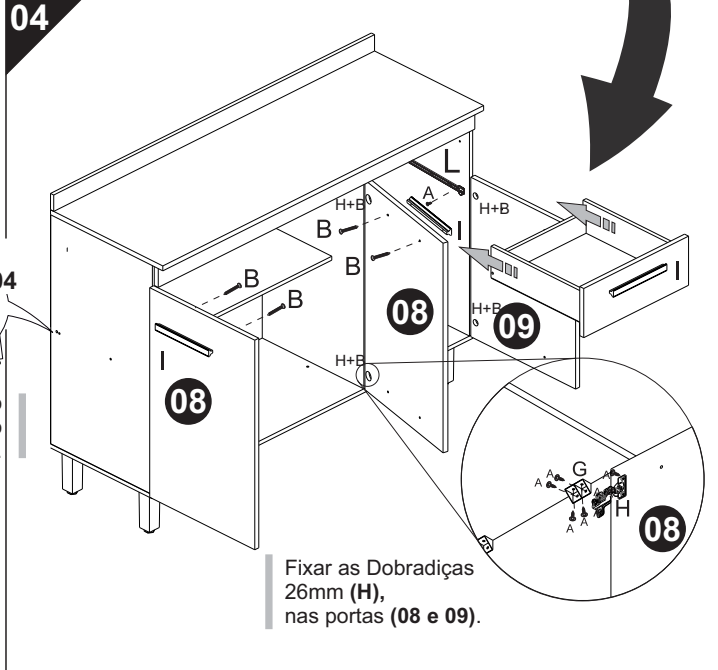
A Indústria de Móveis ValdeMoveis LTDA garante a qualidade de seus produtos quanto a avarias de produção, conforme a Lei 8078/90, nos limites estabelecidos. A ValdeMoveis reserva o direito de efetuar modificações de caráter técnico, sem aviso prévio. Este Certificado de Garantia é válido apenas para produtos vendidos e utilizados no território brasileiro.

VERSÃO: 28/10/2025

E-MAIL: assistencia@valdemoveis.com.br



Use Tapa Furo  
para dar acabamento  
no produto montado.



Fixar as Dobradiças  
26mm (H),  
nas portas (08 e 09).