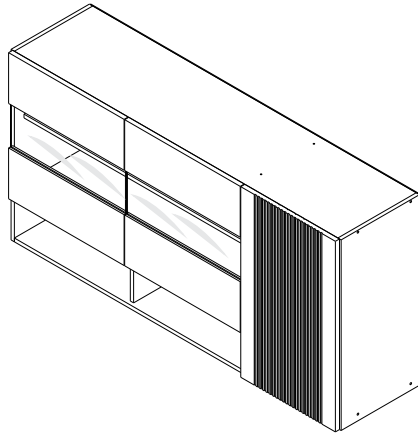


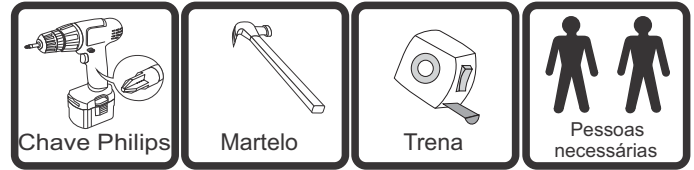
**Produto: AÉREO 1200 CRISTAL**

**Código: 17500**

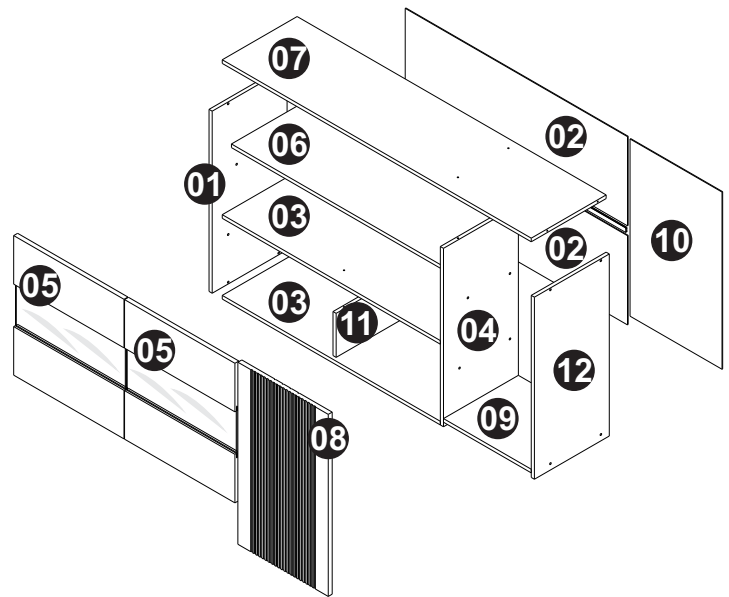
**Medida do produto montado: 1200 larg. x 600 alt. x 300 prof.**



## NECESSÁRIO PARA MONTAGEM:



## VISTA EXPLODIDA

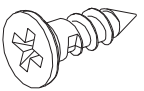

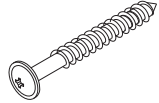
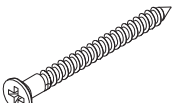
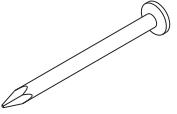
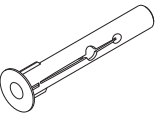
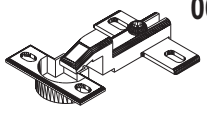
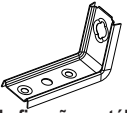
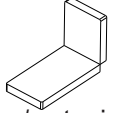
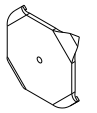



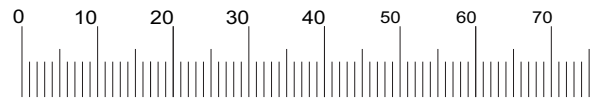
### VOLUME 01

01;02;03;04;06;07;09;11;  
 12 KIT FERRAGEM.

### VOLUME 02

05;08;10.

<b>A</b>		<b>08x</b>	<b>B</b>		<b>24x</b>	<b>C</b>		<b>04x</b>	<b>D</b>		<b>26x</b>	<b>E</b>		<b>35x</b>
	Paraf. 3,5x12 c/chata (1475)		Paraf. flang 3,5x12 (2591)		Paraf. c/flange 5,0x50 (1480)		Paraf. c/chata 3,5x40 (1471)		Pregos 10x10 (15099)					
<b>F</b>		<b>04x</b>	<b>G</b>		<b>06x</b>	<b>H</b>		<b>04x</b>	<b>I</b>		<b>04x</b>	<b>J</b>		<b>06x</b>
	Bucha 8mm (1368)		Dobrad. 26mm curva (1348)		Suporte de fixação metálico (1370)		Proteção p/ cantoneira CIN (13348)		Fixador metálico (1328)					
<b>K</b>		<b>01x</b>												
	Perfil H 830mm (17508)													



### LISTAGEM DE PEÇAS AEREO 1200 COZ CRISTAL

Cod.	Ref.	Descrição	Comp	Larg	Alt	Material	Qnt
1	17516	LATERAL ESQUERDA	600	285	12	M D P	1
2	17517	FORRO	846	294	2,5	H D F	2
3	17518	PRATELEIRA	830	285	12	M D P	2
4	17519	DIVISÃO	588	285	12	M D P	1
5	17520	PORTA MONTADA	460	420	15	M D F	2
6	17523	PRATELEIRA ESTREITA	830	250	12	M D P	1
7	17524	TAMPO	1176	285	12	M D P	1
8	17525	PORTA FRESADA	600	344	15	M D F	1
9	17526	PRATELEIRA NICHOS	334	285	12	M D P	1
10	17527	FORRO LATERAL	584	350	2,5	H D F	1
11	15784	DIVISÃO DO NICHOS	260	145	12	M D P	1
12	17528	LATERAL DIREITA	600	285	12	M D P	1

## Certificado de Garantia e Entrega Técnica ValdeMóveis

### TERMOS E PRAZO DE GARANTIA

A indústria de móveis Valdemoveis Ltda assegura 90 (noventa) dias de garantia legal para toda a linha de produtos, mediante a apresentação de nota fiscal, com início da contagem do prazo nos termos da lei vigente.

Constando o eventual defeito de fabricação, o consumidor deverá entrar em contato com a loja onde adquiriu o produto ou em caso de compra direta com o e-mail da empresa informado neste certificado. No prazo de garantia, as partes por ventura defeituosas serão substituídas gratuitamente, por outra da mesma linha e modelo.

O projeto, instalação e a montagem dos produtos na residência do consumidor não são de responsabilidade da ValdeMóveis, bem como instalações de eletrodoméstico. As montagens devem seguir as instruções que se encontram na embalagem de cada módulo.

### EXCLUSÃO DA GARANTIA

O presente termo exclui de sua garantia:

- Danos causados em consequência de acidentes, mau uso, manuseio ou deslocamento incorreto dos produtos;
- Defeitos causados por montagem incorreta ou em paredes inadequadas (a fixação dos Painéis, Homes Suspense e Armários de forma segura depende da qualidade da parede);
- Danos decorrentes de agentes externos (inundações, incêndios, etc.);
- Danos causados por produtos de limpeza não recomendadas por esse manual;
- Danos causados por agentes da natureza externos ( cupins, insetos e outras pragas);
- Danos no transporte não certificado pela empresa ValdeMóveis;
- Defeitos originário da utilização do produto em ambientes sujeitos a intempérie, umidade, maresia, frio e calor intenso;
- A ValdeMóveis não se responsabiliza pela instalação de cubas, pias ou similares;
- Também não se responsabiliza pelas instalações elétricas, hidráulicas e de gás, bem como os danos que possa vir a causar no produto.

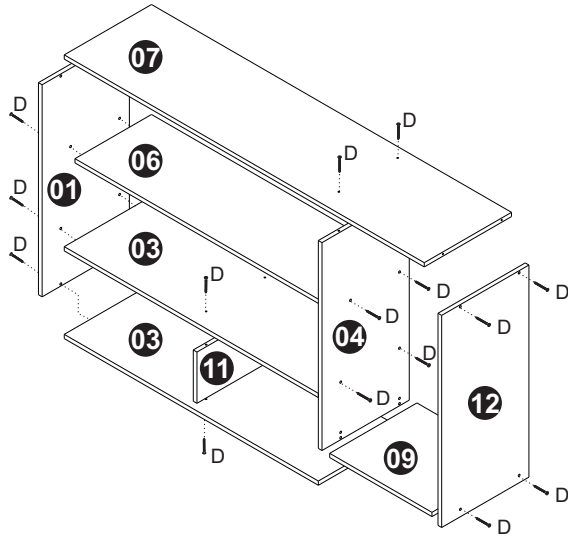


A Indústria de Móveis ValdeMóveis LTDA garante a qualidade de seus produtos quanto a avarias de produção, conforme a Lei 8078/90, nos limites estabelecidos. A ValdeMóveis reserva o direito de efetuar modificações de caráter técnico, sem aviso prévio. Este Certificado de Garantia é válido apenas para produtos vendidos e utilizados no território brasileiro.

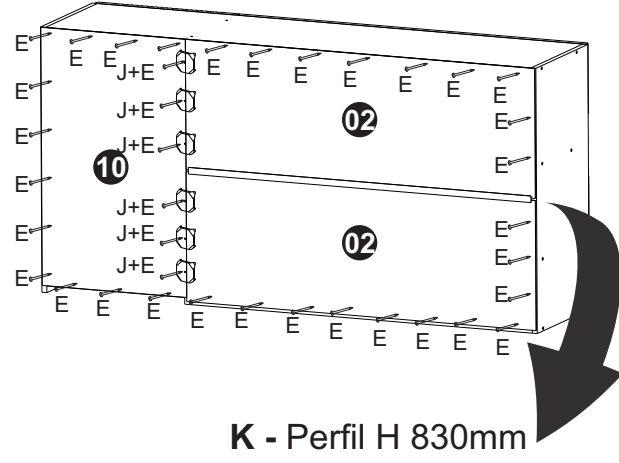
VERSÃO: 28/10/2025

E-MAIL: assistencia@valdemoveis.com.br

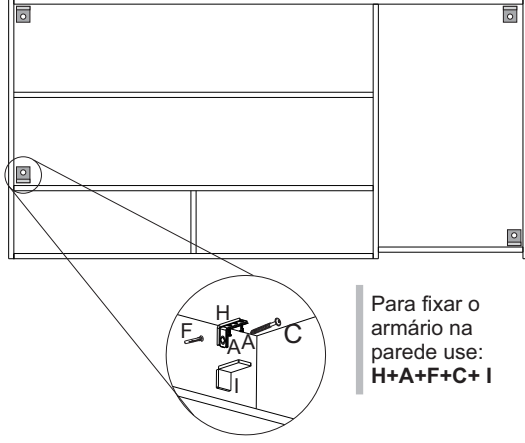
01



02

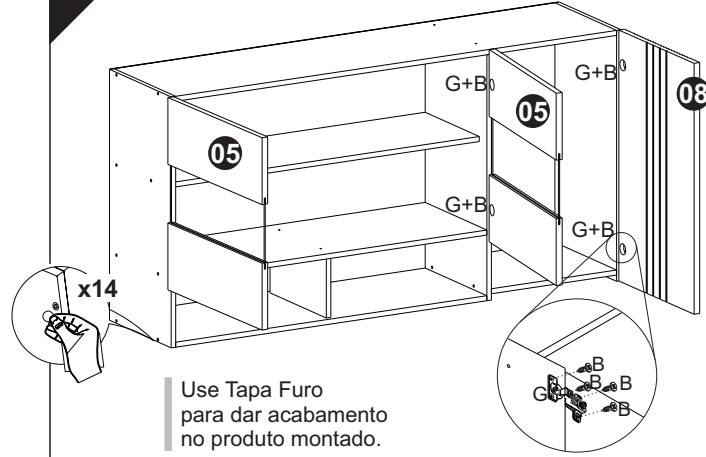


03



Para fixar o armário na parede use:  
**H+A+F+C+I**

04



Use Tapa Furo para dar acabamento no produto montado.