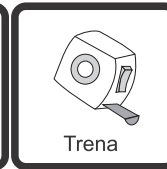
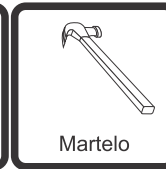
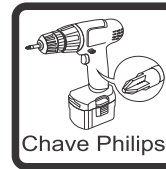


Produto: **BALCÃO CANASTRA**

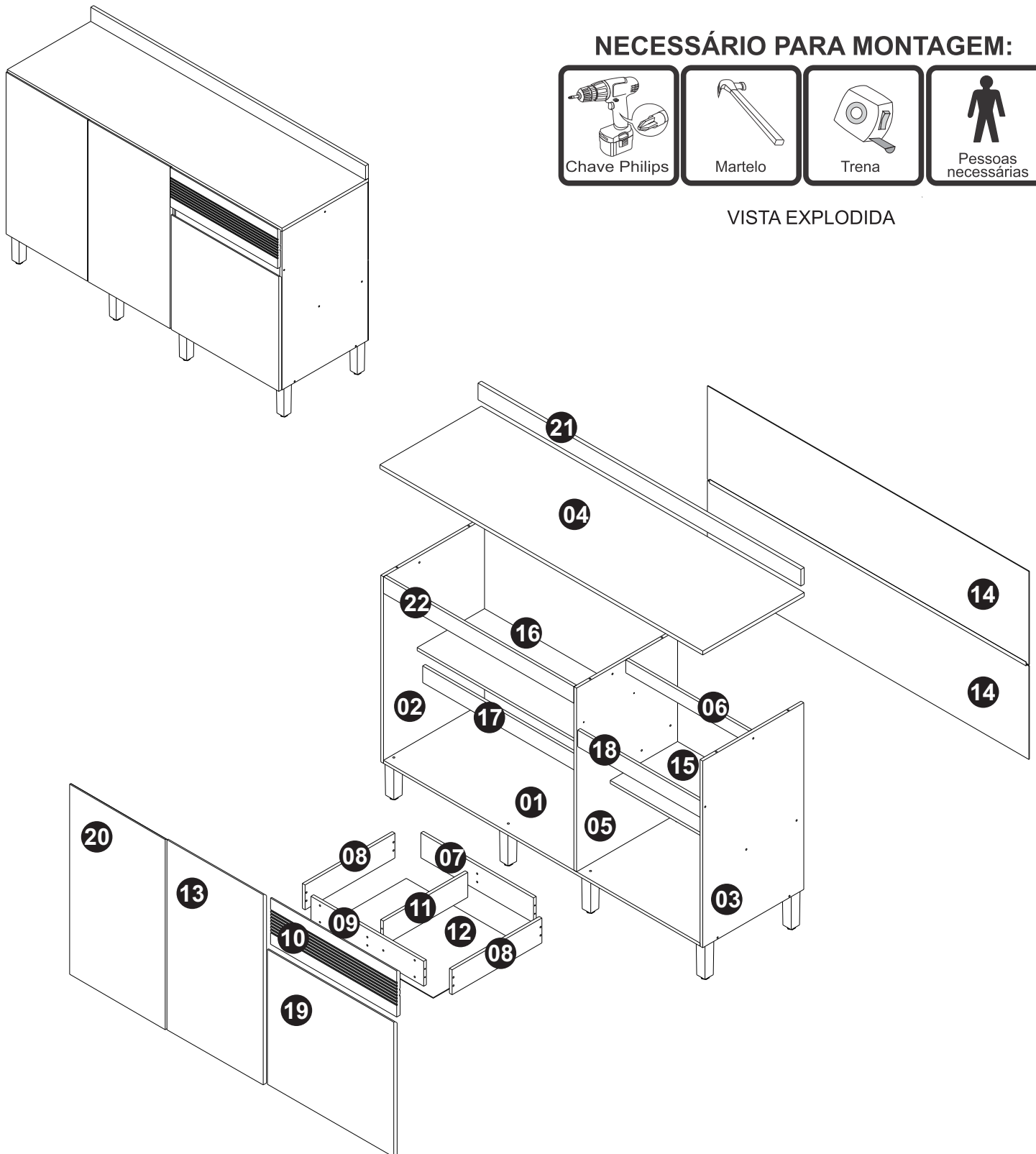
Código: **17617**

Medida do produto montado: 1438 larg. x 950 alt. x 452 prof.

NECESSÁRIO PARA MONTAGEM:



VISTA EXPLODIDA



VOLUME 01

01;02;03;04;05;06;07;08;
09;11;12;14;15;16;17;18;
19;22 KIT FERRAGEM

VOLUME 02

10;13;19;20.

ESTE PRODUTO É DESENVOLVIDO, TESTADO E APROVADO PARA O USO A QUE SE DESTINA, PORTANTO CASO HAJA UMA INSTALAÇÃO INADEQUADA, O FABRICANTE NÃO SE RESPONSABILIZA POR DANOS CAUSADOS A APARELHOS ELETRÔNICOS E ADORNOS COLOCADOS NO PRODUTO.

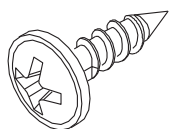
IMPORTANTE: Antes da montagem deste produto, confira todo conteúdo de peças e componentes conforme indicado abaixo. No caso de falta de peças, entre imediatamente em contato com a loja onde o mesmo foi comprado para resolução do problema. A não observância desta instrução, exime o fabricante de quaisquer responsabilidades futuras.

LISTAGEM DE PEÇAS BALCÃO CANASTRA

Cod.	Ref.	Descrição	Comp	Larg	Alt	Material	Qnt
1	16346	BASE	1410	450	12	MDP	1
2	16347	LATERAL ESQUERDA	720	450	12	MDP	1
3	15775	LATERAL DIREITA	720	450	12	MDP	1
4	16348	TAMPO	1438	452	15	MDP	1
5	15777	DIVISÃO INFERIOR	708	450	12	MDP	1
6	15785	TRAVESSA SUSTENTAÇÃO	550	50	12	MDP	1
7	15787	TRASEIRO GAVETA	502	96	12	MDP	1
8	15788	LATERAL GAVETA	400	96	12	MDP	2
9	15789	CONTRA FRENTE GAVETA	502	96	12	MDP	1
10	15790	FRENTE DE GAVETA	562	178	15	MDF	1
11	15791	DIVISÃO DE GAVETA	376	96	12	MDP	1
12	15792	FUNDO DE GAVETA	520	400	2,5	HDF	1
13	15794	PORTA ESTREITA	733	427	15	MDP	1
14	16352	FORRO	1432	360	2,5	HDF	2
15	15799	PRATELEIRA MENOR	550	300	12	MDP	1
16	15800	PRATELEIRA CENTRAL	848	300	12	MDP	1
17	15786	SUSTENTAÇÃO CENTRAL	848	64	12	MDP	1
18	15801	VISTA FRONTAL	550	64	12	MDP	1
19	15802	PORTA MENOR	520	562	15	MDP	1
20	15803	PORTA ESTREITA	733	427	15	MDP	1
21	17757	RODATAMPO	1438	64	15	MDP	1
22	17758	SUSTENTAÇÃO SUPERIOR	848	50	12	MDP	1

A

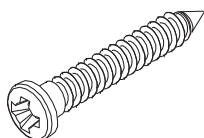
80x



Paraf. flang 3,5x12 (2591)

B

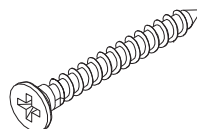
06x



Paraf. 3,5x22 chata (1477)

C

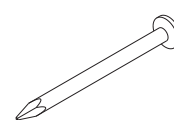
37x



Paraf. chata 3,5x40 (1471)

D

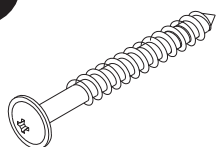
30x



Prego 10x10 (1318)

E

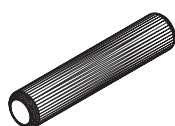
08x



Paraf. c/flange 5,0x50 (1480)

F

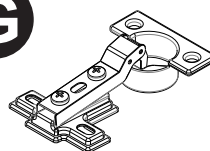
07x



Cavilha 6x30 (1293)

G

06x



Dobradiça SLOW 35mm
CURVA (13006)

H

01x



Perfil H 1410mm (2165)

I

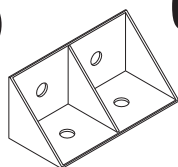
01x



Corrediça telescópica
350mm (4100)

J

06x



Cantoneira 4 furos (2188)

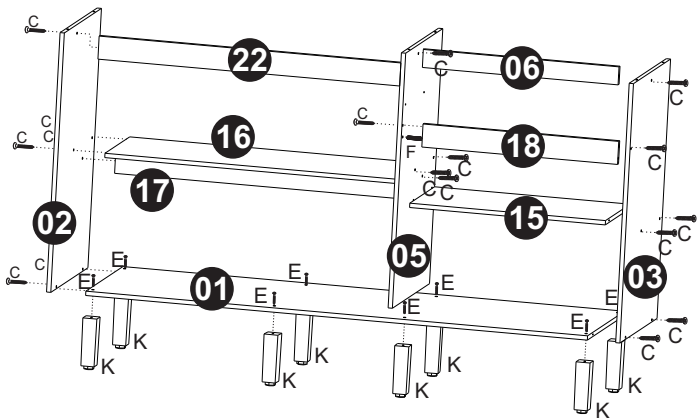
K

08x



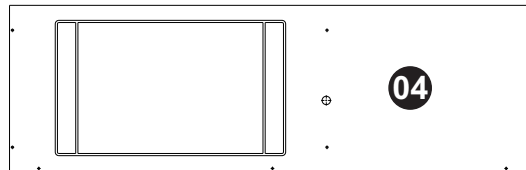
Pés 130mm retangular
(11942)

01

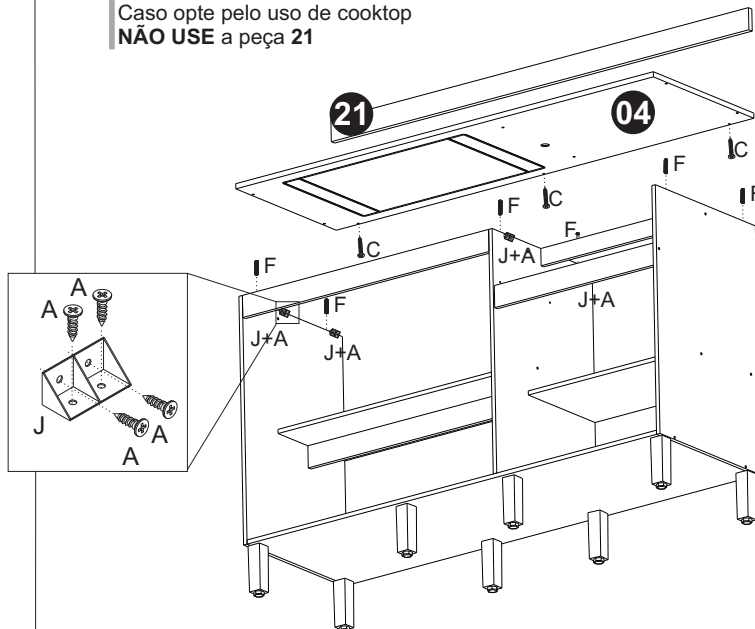


02

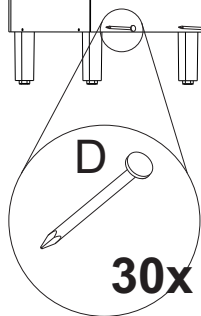
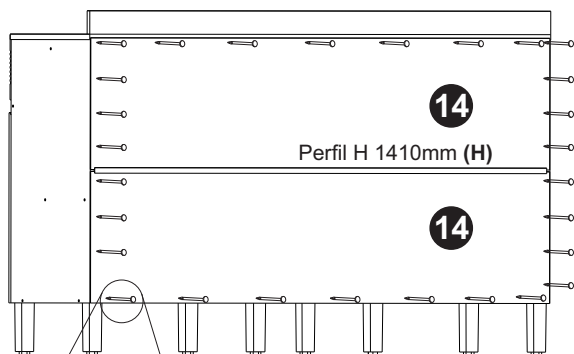
A parte inferior do tampo (04), contém marcação para recorte e instalação de cooktop 04 ou 05 bocas. Sr. Montador favor usar as ferramentas corretas para fazer o recorte.



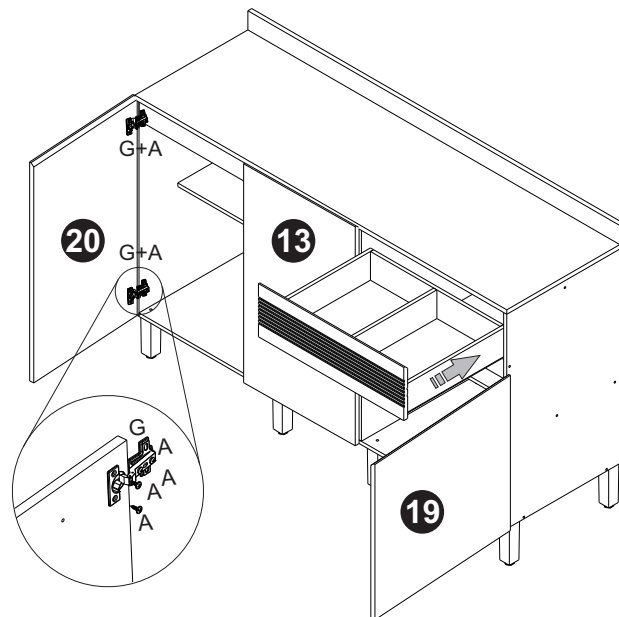
Caso opte pelo uso de cooktop NÃO USE a peça 21



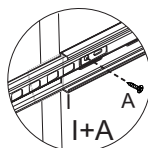
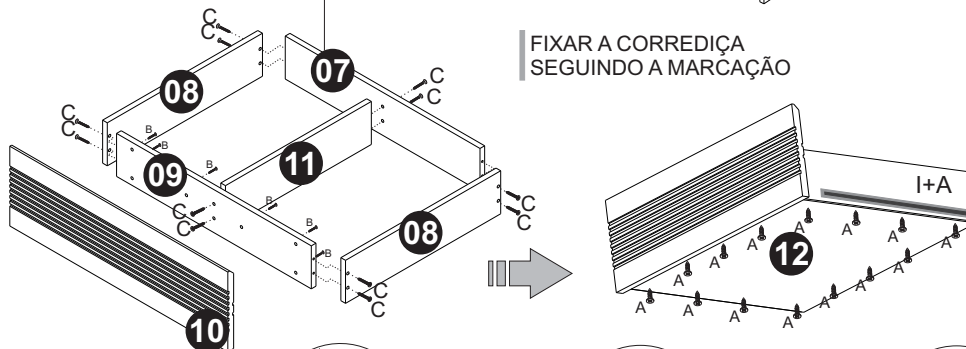
03



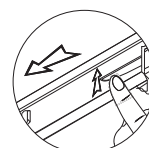
04



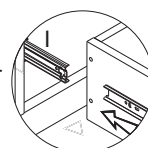
FIXAR A CORREIÇA SEGUINDO A MARCAÇÃO



Desmontar a correia parafusar seguindo a marcação



Como encaixar as gavetas



Certificado de Garantia e Entrega Técnica ValdeMóveis

TERMOS E PRAZO DE GARANTIA

A indústria de móveis Valdemoveis Ltda assegura 90 (noventa) dias de garantia legal para toda a linha de produtos, mediante a apresentação de nota fiscal, com início da contagem do prazo nos termos da lei vigente.

Constando o eventual defeito de fabricação, o consumidor deverá entrar em contato com a loja onde adquiriu o produto ou em caso de compra direta com o e-mail da empresa informado neste certificado. No prazo de garantia, as partes por ventura defeituosas serão substituídas gratuitamente, por outra da mesma linha e modelo.

O projeto, instalação e a montagem dos produtos na residência do consumidor não são de responsabilidade da ValdeMoveis, bem como instalações de eletrodoméstico. As montagens devem seguir as instruções que se encontram na embalagem de cada módulo.

EXCLUSÃO DA GARANTIA

O presente termo exclui de sua garantia:

- Danos causados em consequência de acidentes, mau uso, manuseio ou deslocamento incorreto dos produtos;
- Defeitos causados por montagem incorreta ou em paredes inadequadas (a fixação dos Painéis, Homes Suspenso e Armários de forma segura depende da qualidade da parede);
- Danos decorrentes de agentes externos (inundações, incêndios, etc.);
- Danos causados por produtos de limpeza não recomendadas por esse manual;
- Danos causados por agentes da natureza externos (cupins, insetos e outras pragas);
- Danos no transporte não certificado pela empresa ValdeMoveis;
- Defeitos originário da utilização do produto em ambientes sujeitos a intempérie, umidade, maresia, frio e calor intenso;
- A ValdeMoveis não se responsabiliza pela instalação de cubas, pias ou similares;
- Também não se responsabiliza pelas instalações elétricas, hidráulicas e de gás, bem como os danos que possa vir a causar no produto.



A Industria de Móveis ValdeMoveis LTDA garante a qualidade de seus produtos quanto a avarias de produção, conforme a Lei 8078/90, nos limites estabelecidos. A ValdeMoveis reserva o direito de efetuar modificações de caráter técnico, sem aviso prévio. Este Certificado de Garantia é valido apenas para produtos vendidos e utilizados no território brasileiro.