

Produto: ROUPEIRO QUERO QUERO

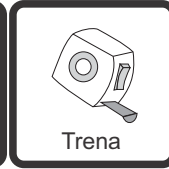
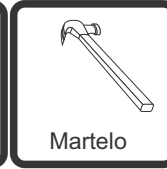
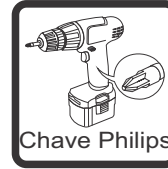
Código: 16949

Produto: ROUPEIRO QUERO QUERO C/ ESPELHO

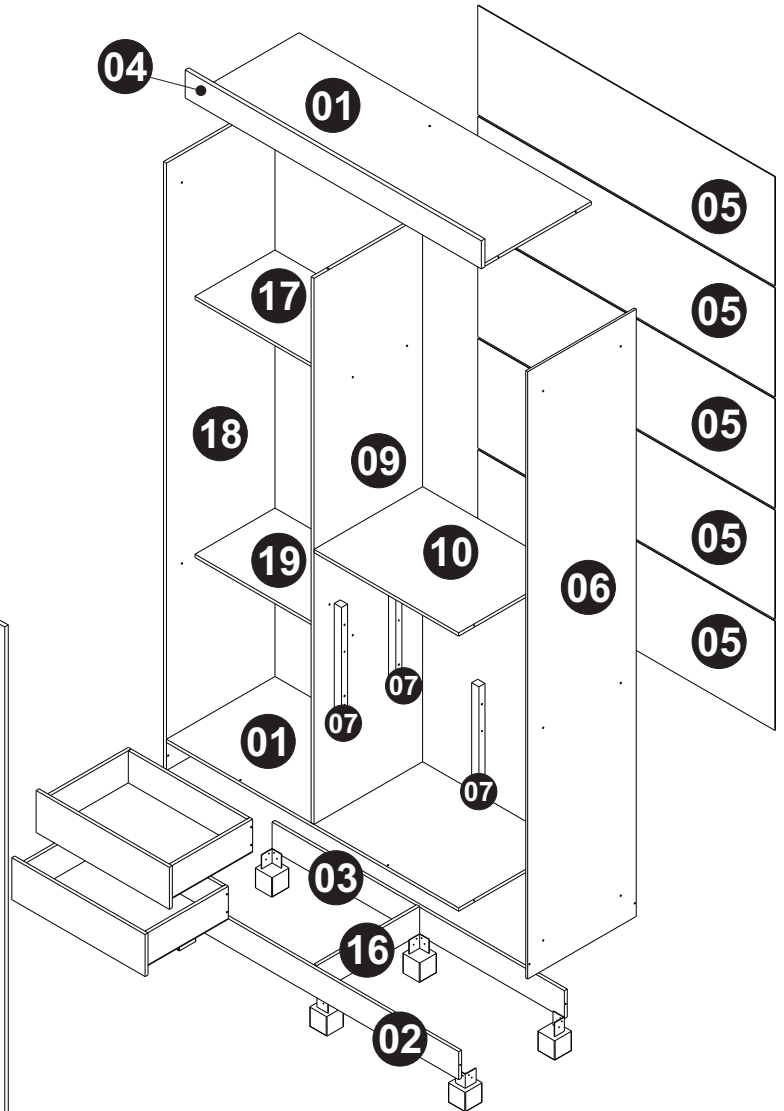
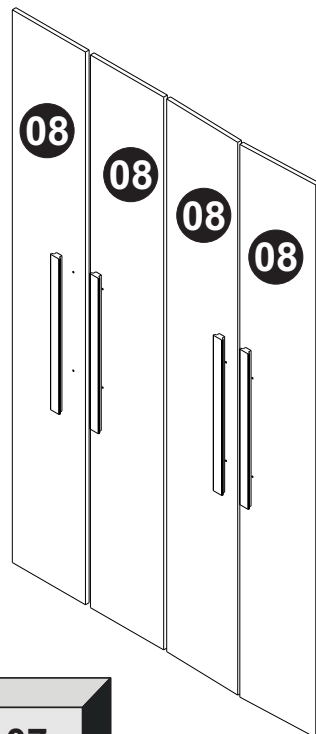
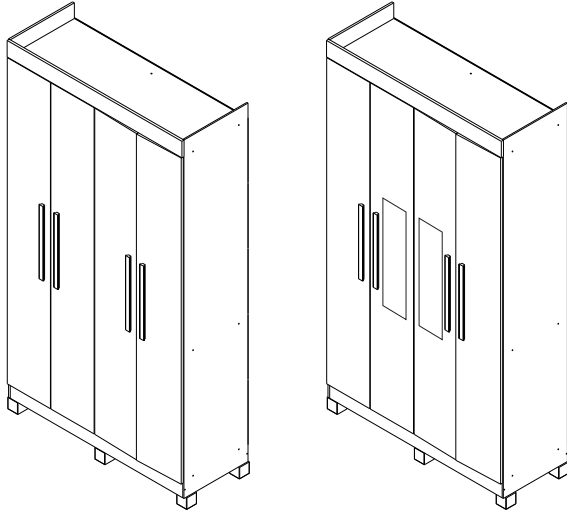
Código: 17621

Medida do produto montado: 2025 x 1230 x 470 mm (AxLxP)

NECESSÁRIO PARA MONTAGEM:



VISTA EXPLODIDA



VOLUME 01

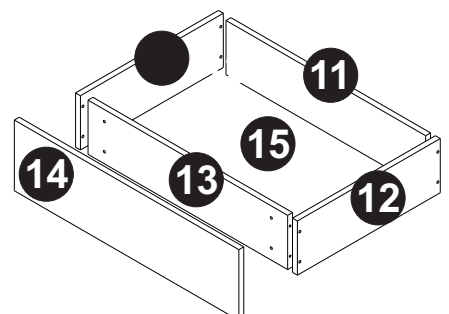
01;02;03;04;05;06;07
09;10;11;12;13;14;15;
16;17;18.
KIT FERRAGEM.

VOLUME 02

08.


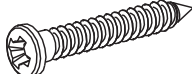
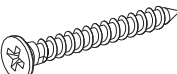
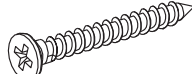
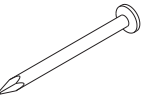
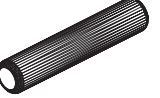


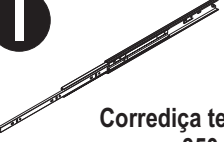


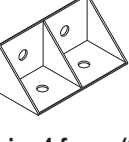

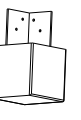
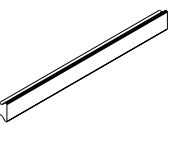
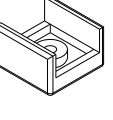
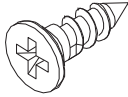
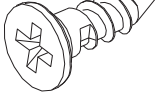

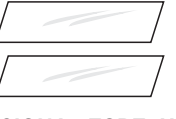
VOLUME 03 (OPCIONAL)

ESPELHO.

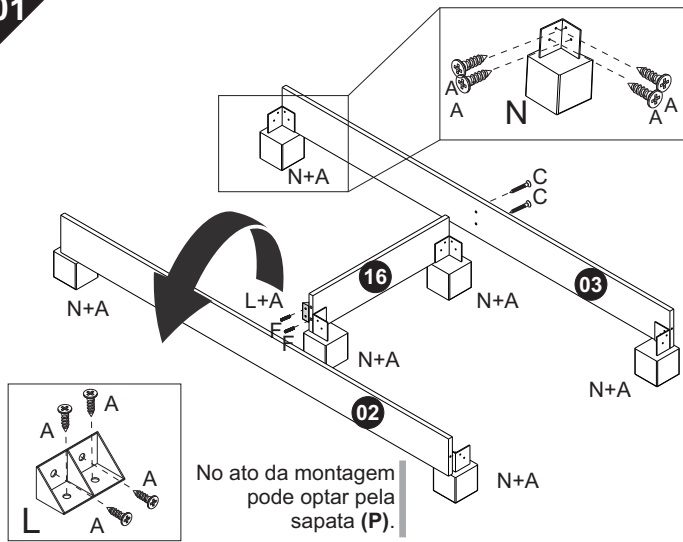


LISTAGEM ROUPEIRO QUERO QUERO

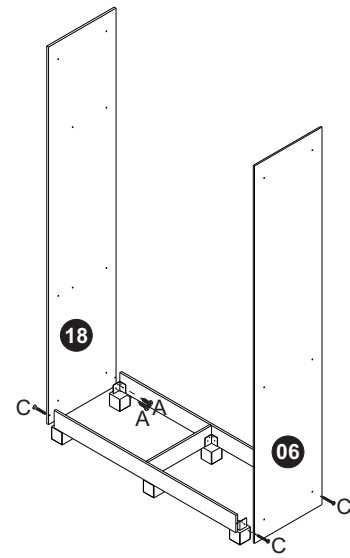
Cod.	Ref.	Descrição	Comp	Larg	Alt	Material	Qnt
1	17013	BASE/TAMPO	1206	448	12	MDF	2
2	17014	RODAPÉ	1206	100	12	MDF	1
3	17015	RODAPÉ TRASEIRO	1206	100	12	MDF	1
4	17016	RODATAMPO	1222	100	15	MDF	1
5	17017	FORRO	1226	390	2,5	HDF	5
6	17018	LATERAL DIREITA	2170	448	12	MDF	1
7	17019	DISTANCIADOR	380	30	25	MDF	4
8	17020	PORTAS	1975	302	15	MDF	4
9	17021	DIVISÃO ESQUERDA	1951	448	12	MDF	1
10	17022	PRATELEIRA CENTRAL	597	448	12	MDF	1
11	17023	TRASEIRO GAVETA	489	115	12	MDF	2
12	16989	LATERAL GAVETA	350	115	12	MDF	4
13	17024	CONTRA FRENTE	489	115	12	MDF	2
14	17025	FRENTE GAVETA	535	150	12	MDF	2
15	17026	FUNDO GAVETA	512	350	2,5	HDF	2
16	16990	DIVISÃO RODAPÉ	424	100	12	MDF	1
17	16987	PRATELEIRA SUPERIOR	597	330	12	MDF	1
18	16971	LATERAL	2170	448	12	MDF	1
19	17189	PRATELEIRA INFERIOR	597	330	12	MDF	1

A  Paraf. flang 3,5x12 (2591) 110x	B  Paraf. 3,5x22 panela (1477) 12x	C  Paraf. chata 3,5x40 (1471) 58x	D  Paraf. chata 4,0x25 (7769) 12x
E  Prego 10x10 (1318) 60x	F  Pavilha 6x30 (1293) 06x	G  Dobradiça 26mm CURVA (1348) 12x	H  Cantoneira 2 furos (1380) 02x
I  Corrediza telescópica 350mm (4100) 02x	J  Suporte cabideiro (1369) 04x	K  Cabideiro Alumínio 588mm(17303) 02x	L  Cantoneira 4 furos (2188) 05x
M  Perfil H 1205mm (17004) 04x	N  Pé plástico cantoneira 50x50 (16938) 06x	O  Puxador MDF 450mm (17002/17003) 04x	P  Mini Sapata U (1343) 06x
Q  Paraf. Chata 3,5x12 (1475) 26x	R  Paraf. Chata 3,5x16 (2607) 04x	S  Suporte p/ espelho (4985) 04x	T  OPCIONAL ESPELHO 1000x220x(17827) 02x

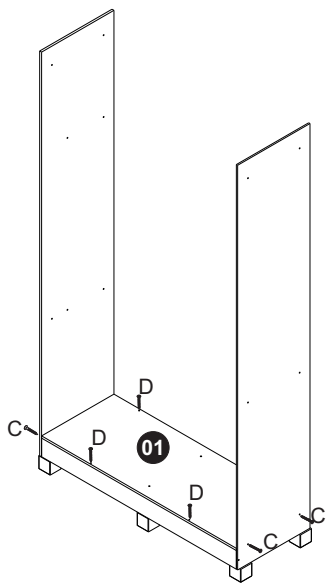
01



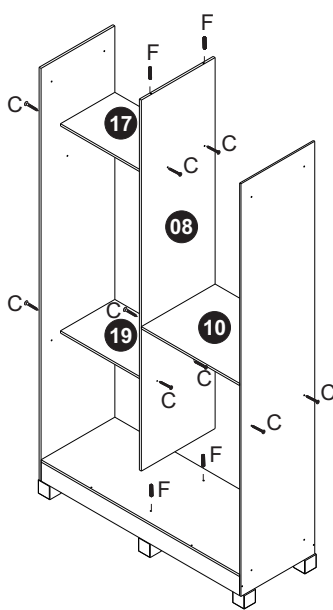
02



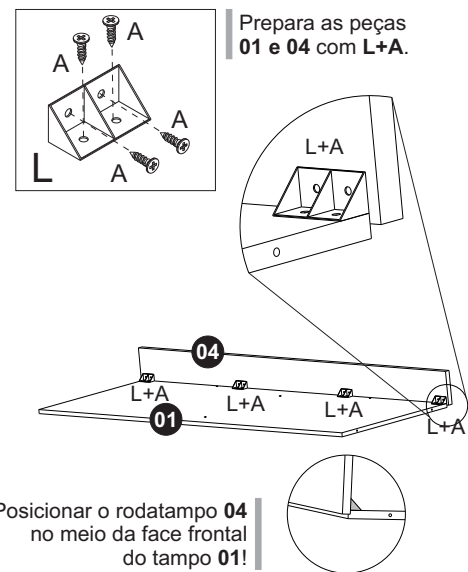
03



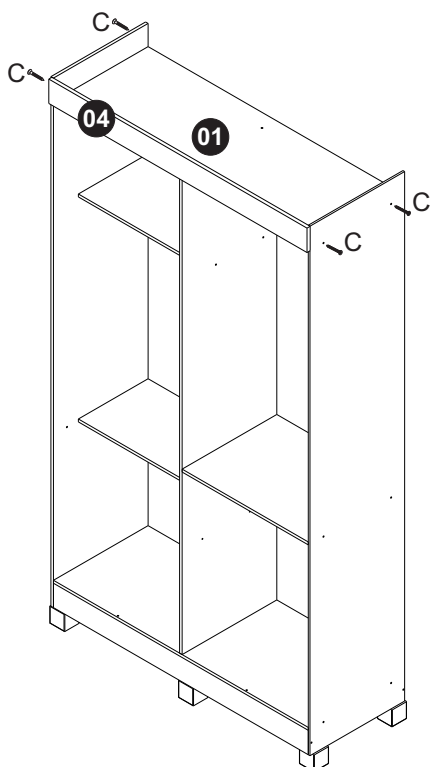
04



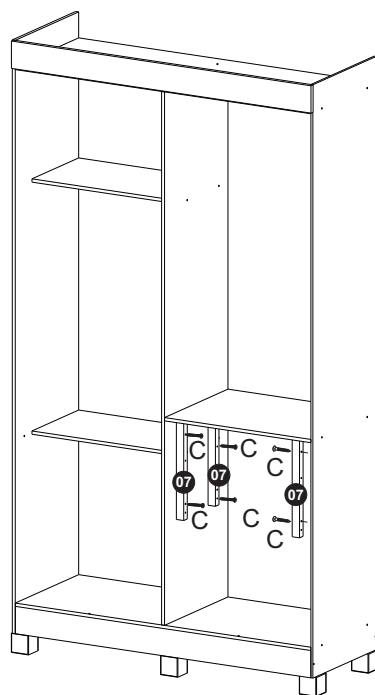
05



06

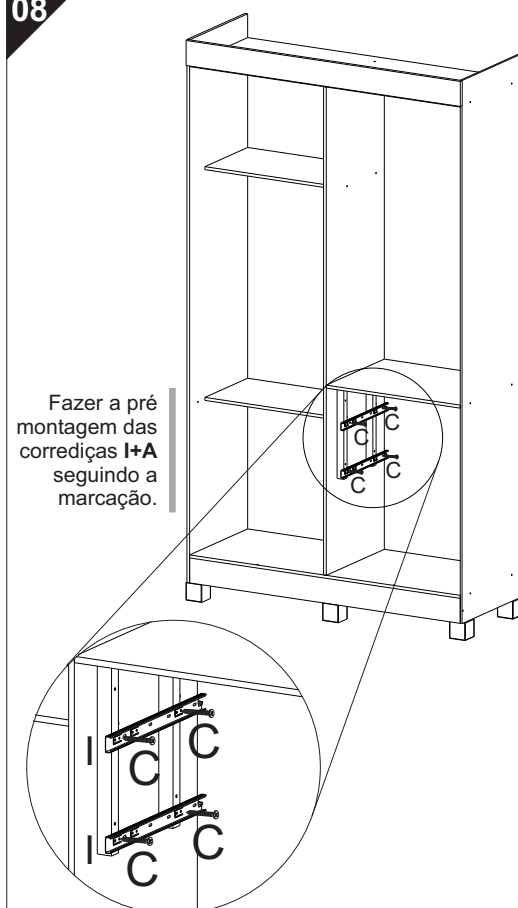


07



FIXAR OS DISTANCIADORES SEGUINDO AS MARCAÇÕES.

08



Certificado de Garantia e Entrega Técnica ValdeMóveis

TERMOS E PRAZO DE GARANTIA

A indústria de móveis Valdemoveis Ltda assegura 90 (noventa) dias de garantia legal para toda a linha de produtos, mediante a apresentação de nota fiscal, com início da contagem do prazo nos termos da lei vigente.

Constando o eventual defeito de fabricação, o consumidor deverá entrar em contato com a loja onde adquiriu o produto ou em caso de compra direta com o e-mail da empresa informado neste certificado. No prazo de garantia, as partes por ventura defeituosas serão substituídas gratuitamente, por outra da mesma linha e modelo.

O projeto, instalação e a montagem dos produtos na residência do consumidor não são de responsabilidade da ValdeMóveis, bem como instalações de eletrodoméstico. As montagens devem seguir as instruções que se encontram na embalagem de cada módulo.

EXCLUSÃO DA GARANTIA

O presente termo exclui de sua garantia:

- Danos causados em consequência de acidentes, mau uso, manuseio ou deslocamento incorreto dos produtos;
- Defeitos causados por montagem incorreta ou em paredes inadequadas (a fixação dos Painéis, Homes Suspense e Armários de forma segura depende da qualidade da parede);
- Danos decorrentes de agentes externos (inundações, incêndios, etc.);
- Danos causados por produtos de limpeza não recomendadas por esse manual;
- Danos causados por agentes da natureza externos (cupins, insetos e outras pragas);
- Danos no transporte não certificado pela empresa ValdeMoveis;
- Defeitos originário da utilização do produto em ambientes sujeitos a intempérie, umidade, maresia, frio e calor intenso;
- A ValdeMoveis não se responsabiliza pela instalação de cubas, pias ou similares;
- Também não se responsabiliza pelas instalações elétricas, hidráulicas e de gás, bem como os danos que possa vir a causar no produto.

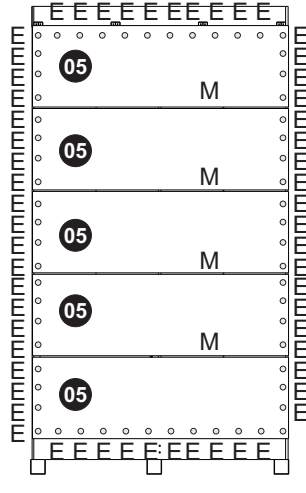
Valde
móveis
DIFERENTE EM CADA DETALHE

A Indústria de Móveis ValdeMoveis LTDA garante a qualidade de seus produtos quanto a avarias de produção, conforme a Lei 8078/90, nos limites estabelecidos. A ValdeMoveis reserva o direito de efetuar modificações de caráter técnico, sem aviso prévio. Este Certificado de Garantia é valido apenas para produtos vendidos e utilizados no território brasileiro.

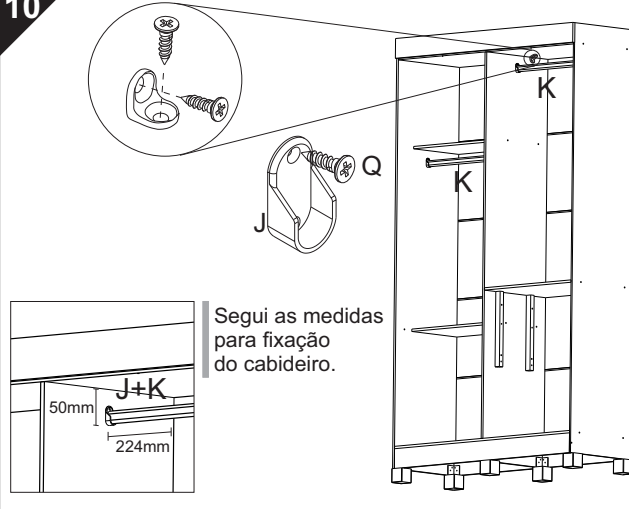
VERSÃO: 17/12/2025

E-MAIL: assistencia@valdemoveis.com.br

09



10



11

