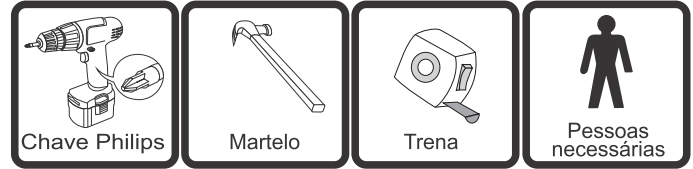


Produto: **CÔMODA SABIÁ**

Código: 17654

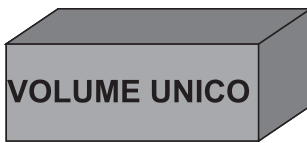
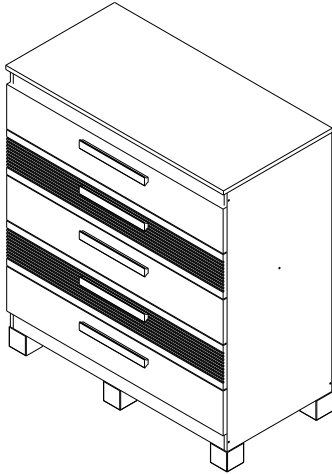
Medida do produto montado: 1015 x 900 x 448 mm (AxLxP)

## NECESSÁRIO PARA MONTAGEM:

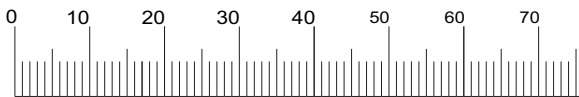
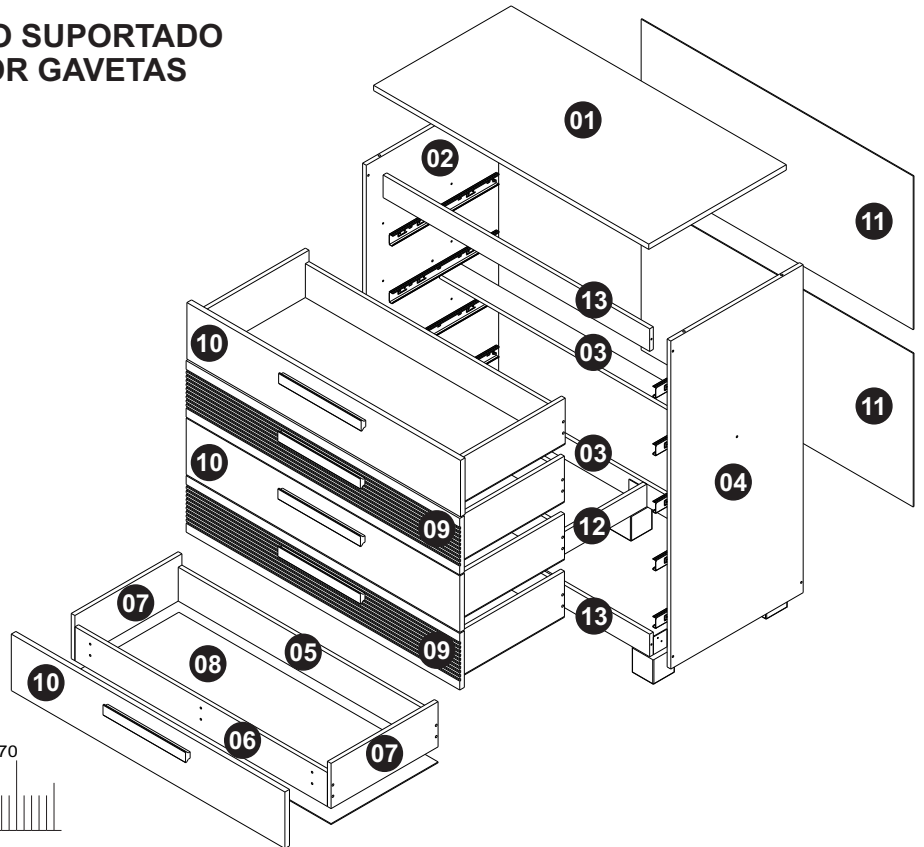




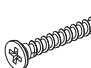




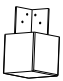
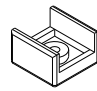
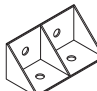
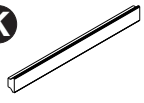

VISTA EXPLODIDA

**PESO SUPOSTO  
POR GAVETAS**



**TODAS AS PEÇAS +  
KIT FERRAGEM**



|   |             |   |            |   |            |   |            |   |            |   |            |
|---|-------------|---|------------|---|------------|---|------------|---|------------|---|------------|
| <b>A</b>  | <b>156x</b> | <b>B</b>  | <b>06x</b> | <b>C</b>  | <b>50x</b> | <b>D</b>  | <b>40x</b> | <b>E</b>  | <b>40x</b> | <b>F</b>  | <b>04x</b> |
|  |             |  |            |  |            |  |            |  |            |  |            |
| Paraf. FLANG 3,5x12 (2591)  |             | Paraf. 3,5x12 CHATA (1475)  |            | Paraf. chata 3,5x40 (1471)  |            | Paraf. chata 4,0x25 (7769)  |            | Prego 10x10 (1318)  |            | Cavilha 6x30 (1293)   |            |
| <b>G</b>  | <b>05x</b>  | <b>H</b>  | <b>06x</b> | <b>I</b>  | <b>06x</b> | <b>J</b>  | <b>06x</b> | <b>K</b>  | <b>05x</b> | <b>L</b>  | <b>01x</b> |
|   |             |  |            |  |            |  |            |  |            |  |            |
| Corrediça telescópica 300mm (5058)  |             | Pé plástico cantoneira 70x70 (17574 CIN)  |            | Mini Sapata U (17575 CIN)   |            | Cantoneira 4 furos (2188)   |            | Puxador MDF 270 (17553 CIN)   |            | Perfil H 870mm CIN (12613)  |            |

### LISTAGEM DE PEÇAS COMODA SABIÁ

| Cod. | Ref.  | Descrição                | Comp | Larg | Alt | Material | Qnt |
|------|-------|--------------------------|------|------|-----|----------|-----|
| 1    | 17843 | TAMPO                    | 900  | 450  | 15  | MDP      | 1   |
| 2    | 17844 | LATERAL ESQUERDA         | 929  | 433  | 12  | MDP      | 1   |
| 3    | 17845 | RODAPÉ TRESEIRO          | 872  | 64   | 12  | MDP      | 2   |
| 4    | 17846 | LATERAL DIREITA          | 929  | 433  | 12  | MDP      | 1   |
| 5    | 17847 | TRASEIRO                 | 826  | 96   | 12  | MDP      | 5   |
| 6    | 17848 | CONTRA FRENTE            | 826  | 96   | 12  | MDP      | 5   |
| 7    | 17568 | LATERAL DE GAVETA        | 350  | 128  | 12  | MDP      | 10  |
| 8    | 17849 | FUNDO DE GAVETA          | 848  | 350  | 2,5 | HDF      | 5   |
| 9    | 17850 | FRENTE DE GAVETA FRESADA | 895  | 160  | 15  | MDF      | 2   |
| 10   | 17851 | FRENTE DE GAVETA LISA    | 895  | 160  | 15  | MDP      | 3   |
| 11   | 17852 | FORRO                    | 892  | 456  | 2,5 | HDF      | 2   |
| 12   | 17854 | DIVISÃO CENTRAL          | 407  | 64   | 12  | MDP      | 1   |
| 13   | 17855 | RODAPÉ FRONTAL           | 872  | 64   | 12  | MDP      | 2   |

# Certificado de Garantia e Entrega Técnica ValdeMóveis

## TERMOS E PRAZO DE GARANTIA

A indústria de móveis Valdemoveis Ltda assegura 90 (noventa) dias de garantia legal para toda a linha de produtos, mediante a apresentação de nota fiscal, com início da contagem do prazo nos termos da lei vigente.

Constando o eventual defeito de fabricação, o consumidor deverá entrar em contato com a loja onde adquiriu o produto ou em caso de compra direta com o e-mail da empresa informado neste certificado. No prazo de garantia, as partes por ventura defeituosas serão substituídas gratuitamente, por outra da mesma linha e modelo.

O projeto, instalação e a montagem dos produtos na residência do consumidor não são de responsabilidade da ValdeMóveis, bem como instalações de eletrodoméstico. As montagens devem seguir as instruções que se encontram na embalagem de cada módulo.

## EXCLUSÃO DA GARANTIA

O presente termo exclui de sua garantia:

- Danos causados em consequência de acidentes, mau uso, manuseio ou deslocamento incorreto dos produtos;
- Defeitos causados por montagem incorreta ou em paredes inadequadas (a fixação dos Painéis, Homes Suspense e Armanios de forma segura depende da qualidade da parede);
- Danos decorrentes de agentes externos (inundações, incêndios, etc.);
- Danos causados por produtos de limpeza não recomendadas por esse manual;
- Danos causados por agentes da natureza externos ( cupins, insetos e outras pragas);
- Danos no transporte não certificado pela empresa ValdeMóveis;
- Defeitos originário da utilização do produto em ambientes sujeitos a intempérie, umidade, maresia, frio e calor intenso;
- A ValdeMóveis não se responsabiliza pela instalação de cubas, pias ou similares;
- Também não se responsabiliza pelas instalações elétricas, hidráulicas e de gás, bem como os danos que possa vir a causar no produto.



A Indústria de Móveis ValdeMóveis LTDA garante a qualidade de seus produtos quanto a avarias de produção, conforme a Lei 8078/90, nos limites estabelecidos. A ValdeMóveis reserva o direito de efetuar modificações de caráter técnico, sem aviso prévio. Este Certificado de Garantia é válido apenas para produtos vendidos e utilizados no território brasileiro.

VERSÃO: 12/01/2026

E-MAIL: [assistencia@valdemoveis.com.br](mailto:assistencia@valdemoveis.com.br)

