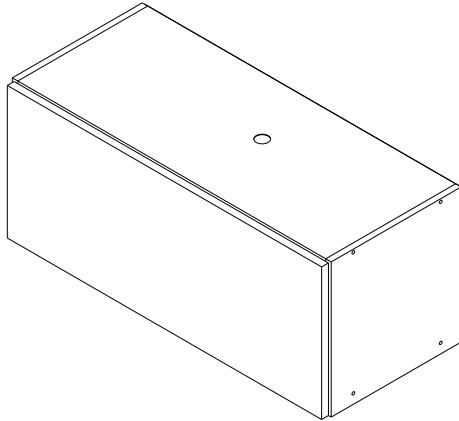
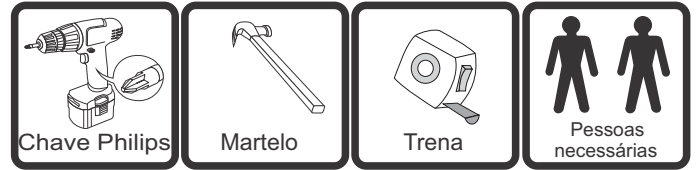


**Produto: ARMÁRIO GELADEIRA CRISTAL**

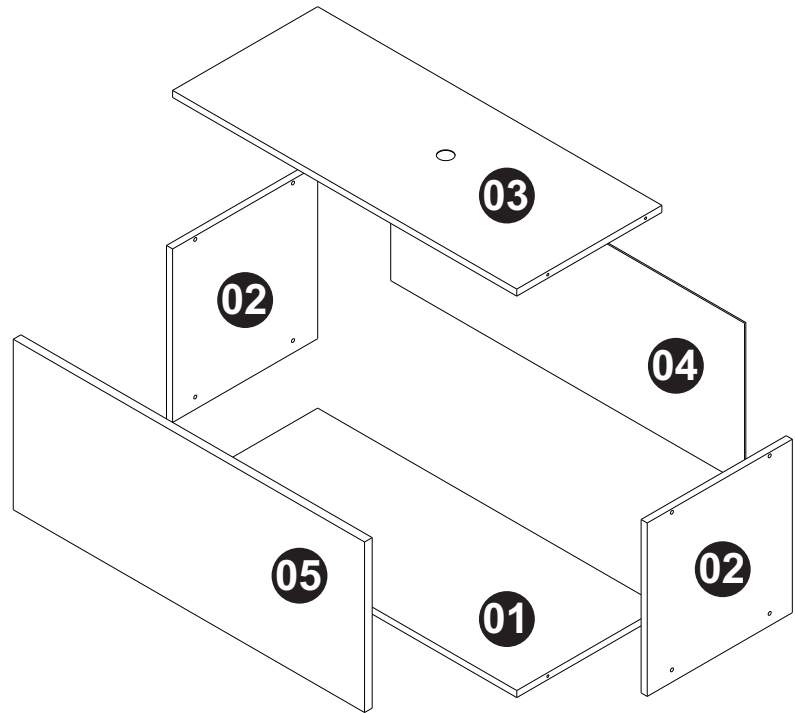
**Código: 17506**

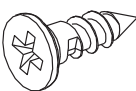
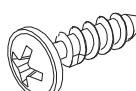
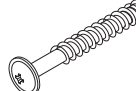
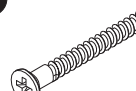
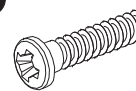
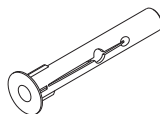
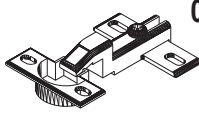
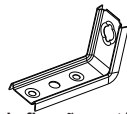
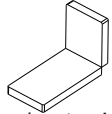
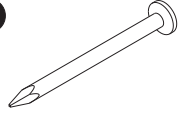

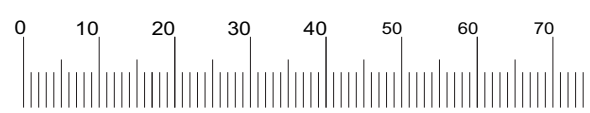
**Medida do produto montado: 700 larg. x 295 alt. x 300 prof.**

## NECESSÁRIO PARA MONTAGEM:



## VISTA EXPLODIDA



<b>A</b>  <b>04x</b> Paraf. 3,5x12 c/chata (1475)	<b>B</b>  <b>08x</b> Paraf. flang 3,5x12 (2591)	<b>C</b>  <b>02x</b> Paraf. c/flange 5,0x50 (1480)	<b>D</b>  <b>08x</b> Paraf. c/chata 3,5x40 (1471)	<b>E</b>  <b>01x</b> Paraf. 3,5x22 panela (1477)
<b>F</b>  <b>02x</b> Buchas 8mm (1368)	<b>G</b>  <b>02x</b> Dobrad. 26mm curva (1348)	<b>H</b>  <b>02x</b> Suporte de fixação metálico (1370)	<b>I</b>  <b>02x</b> Proteção p/ cantoneira (13348 CIN)	<b>J</b>  <b>10x</b> Prego 10x10 (1318)
<b>K</b>  <b>01x</b> Pistão a Gás 40N (1408)				

## LISTAGEM DE PEÇAS AEREO GELADEIRA COZ CRISTAL

Cod.	Ref.	Descrição	Comp	Larg	Alt	Material	Qnt
1	16198	BASE	676	285	12	MDP	1
2	17534	LATERAL	295	285	12	MDP	2
3	16200	TAMPO	676	285	12	MDP	1
4	17535	FORRO	275	695	2,5	HDF	1
5	17536	PORTA	690	290	15	MDP	1

## Certificado de Garantia e Entrega Técnica ValdeMóveis

### TERMOS E PRAZO DE GARANTIA

A indústria de móveis Valdemoveis Ltda assegura 90 (noventa) dias de garantia legal para toda a linha de produtos, mediante a apresentação de nota fiscal, com início da contagem do prazo nos termos da lei vigente.

Constando o eventual defeito de fabricação, o consumidor deverá entrar em contato com a loja onde adquiriu o produto ou em caso de compra direta com o e-mail da empresa informado neste certificado. No prazo de garantia, as partes por ventura defeituosas serão substituídas gratuitamente, por outra da mesma linha e modelo.

O projeto, instalação e a montagem dos produtos na residência do consumidor não são de responsabilidade da ValdeMóveis, bem como instalações de eletrodoméstico. As montagens devem seguir as instruções que se encontram na embalagem de cada módulo.

### EXCLUSÃO DA GARANTIA

O presente termo exclui de sua garantia:

- Danos causados em consequência de acidentes, mau uso, manuseio ou deslocamento incorreto dos produtos;
- Defeitos causados por montagem incorreta ou em paredes inadequadas (a fixação dos Painéis, Homes Suspense e Armários de forma segura depende da qualidade da parede);
- Danos decorrentes de agentes externos (inundações, incêndios, etc.);
- Danos causados por produtos de limpeza não recomendadas por esse manual;
- Danos causados por agentes da natureza externos ( cupins, insetos e outras pragas);
- Danos no transporte não certificado pela empresa ValdeMóveis;
- Defeitos originário da utilização do produto em ambientes sujeitos a intempérie, umidade, maresia, frio e calor intenso;
- A ValdeMóveis não se responsabiliza pela instalação de cubas, pias ou similares;
- Também não se responsabiliza pelas instalações elétricas, hidráulicas e de gás, bem como os danos que possa vir a causar no produto.



A Indústria de Móveis ValdeMóveis LTDA garante a qualidade de seus produtos quanto a avarias de produção, conforme a Lei 8078/90, nos limites estabelecidos. A ValdeMóveis reserva o direito de efetuar modificações de caráter técnico, sem aviso prévio. Este Certificado de Garantia é valido apenas para produtos vendidos e utilizados no território brasileiro.

VERSÃO: 29/10/2025

E-MAIL: assistencia@valdemoveis.com.br

