

Produto: ROUPEIRO PICA-PAU

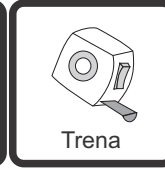
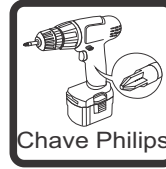
Código: 17609

Produto: ROUPEIRO PICA-PAU C/ ESPELHO

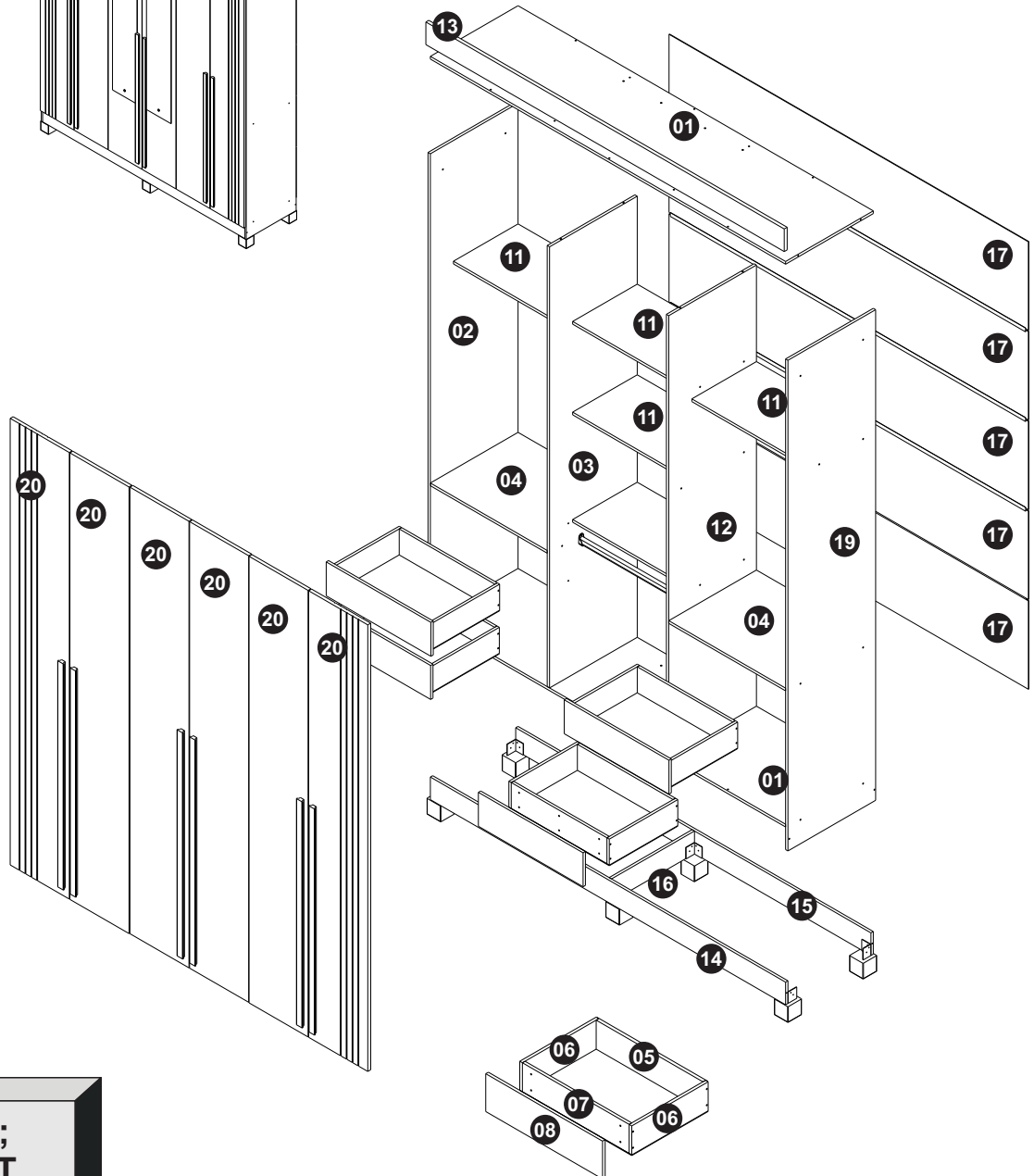
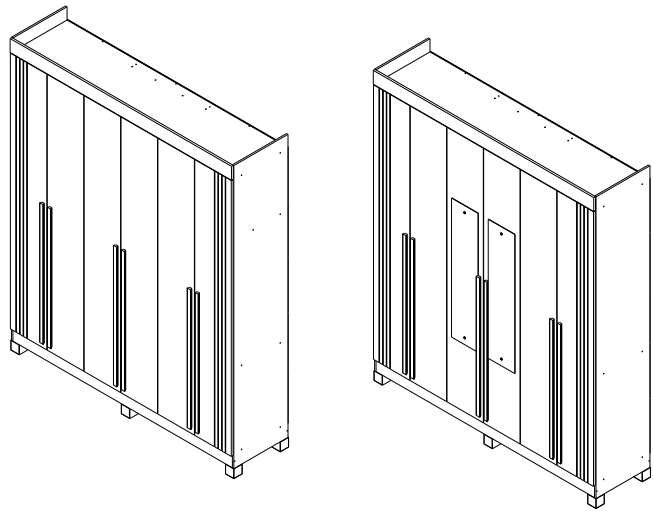
Código: 17610

Medida do produto montado: 2250 x 1850 x 470 mm (AxLxP)

NECESSÁRIO PARA MONTAGEM:



VISTA EXPLODIDA



VOLUME 01

04;05;06;07;08;
09;11;16;18; KIT
FERRAGEM

VOLUME 02

01;02;03;12;17;19.

VOLUME 03


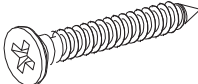
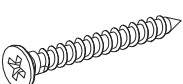
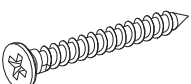
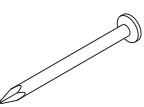
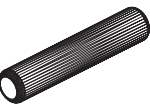
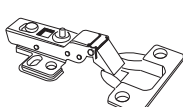

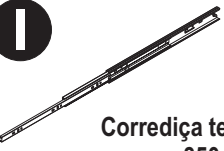
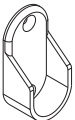
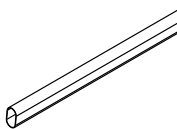
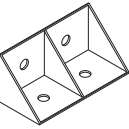

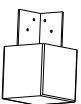
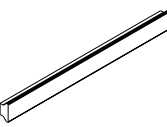
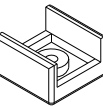
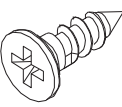
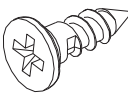

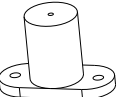
10;13;14;15;20.

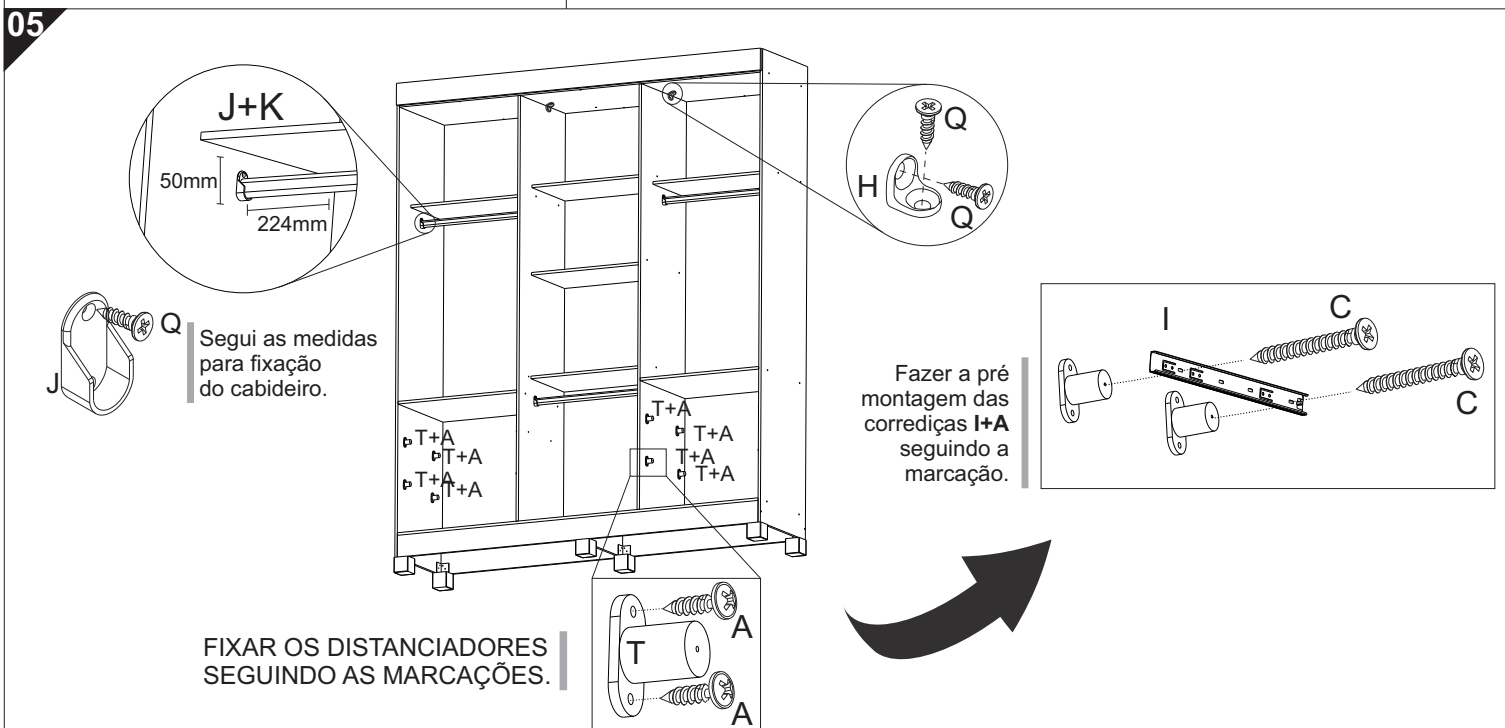
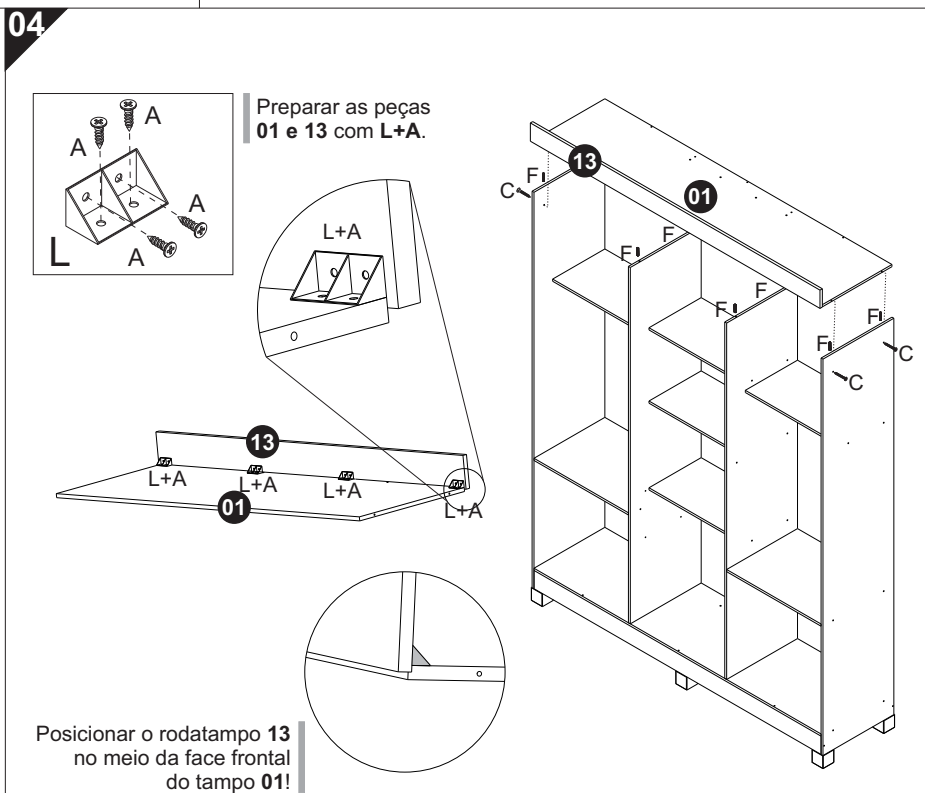
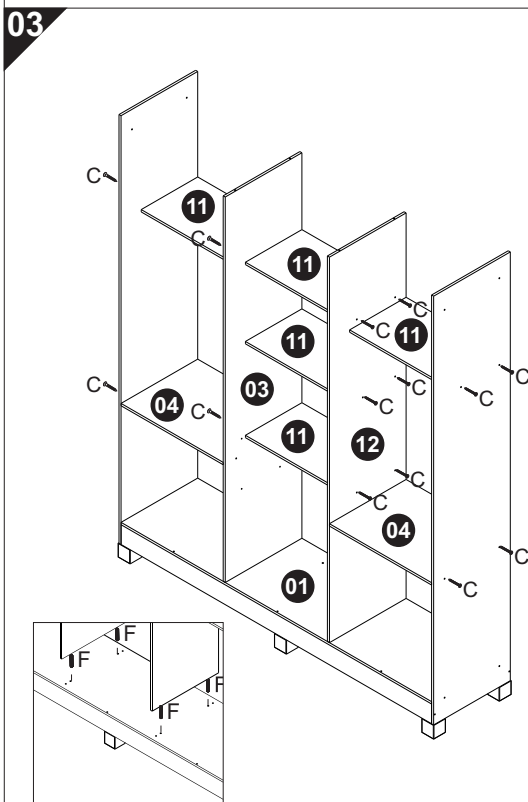
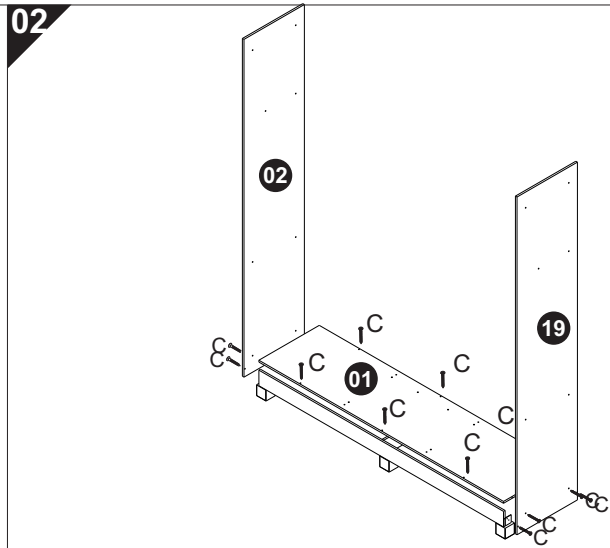
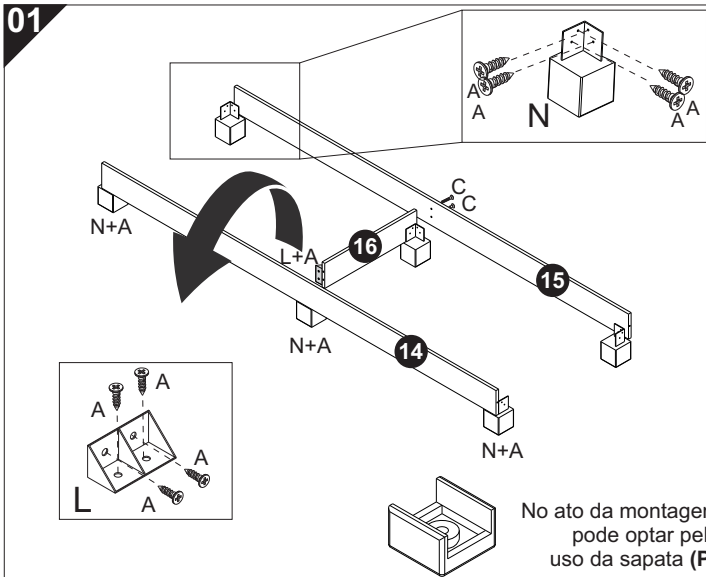
VOLUME 04 (OPCIONAL)

02 - ESPELHOS
1000x220x(17827)

LISTAGEM DE PEÇAS ROUPEIRO PICA PAU

Cod.	Ref.	Descrição	Comp	Larg	Alt	Material	Qnt
1	16986	BASE	1815	448	12	MDF	2
2	17919	LATERAL ESQUERDA	2170	448	12	MDF	1
3	17920	DIVISÃO ESQUERDA	1951	448	12	MDF	1
4	17022	PRATELEIRA CENTRAL	597	448	12	MDF	2
5	17023	TRASEIRO DE GAVETA	489	115	12	MDF	4
6	16989	LATERAL DE GAVETA	350	115	12	MDF	8
7	17024	CONTRA FRENTE	489	115	12	MDF	4
8	17025	FRENTE DE GAVETA	535	150	12	MDF	4
9	17026	FUNDO DE GAVETA	512	350	12	HDF	4
10	17921	PORTA LISA	1975	302	15	MDF	4
11	16987	PRATELEIRA	597	330	12	MDF	4
12	17922	DIVISÃO DIREITA	1951	448	12	MDF	1
13	17036	RODATAMPO	1831	100	15	MDF	1
14	16973	RODAPÉ	1815	100	12	MDF	1
15	16974	RODAPÉ TRASEIRO	1815	100	12	MDF	1
16	16990	DIVISÃO RODAPÉ	424	100	12	MDF	1
17	16988	FORRO	1836	391	2,5	HDF	5
18	17189	PRATELEIRA 1UV	597	330	12	MDF	1
19	17923	LATERAL DIREITA	2170	448	12	MDF	1
20	17924	PORTA FRESADA	1975	302	15	MDF	2

<p>A  224x</p> <p>Paraf. flang 3,5x12 (2591)</p>	<p>B  24x</p> <p>Paraf. 3,5x22 CHATA (1477)</p>	<p>C  90x</p> <p>Paraf. chata 3,5x40 (1471)</p>	<p>D  18x</p> <p>Paraf. chata 4,0x25 (7769)</p>
<p>E  100x</p> <p>Prego 10x10 (1318)</p>	<p>F  08x</p> <p>Cavilha 6x30 (1293)</p>	<p>G  18x</p> <p>Dobr. 35 Curva Slow (13006)</p>	<p>H  02x</p> <p>Cantoneira 2 furos (1380)</p>
<p>I  04x</p> <p>Corrediça telescópica 350mm (4100)</p>	<p>J  06x</p> <p>Suporte cabideiro (1369)</p>	<p>K  03x</p> <p>Cabideiro Alumínio 588mm (17303)</p>	<p>L  05x</p> <p>Cantoneira 4 furos (2188)</p>
<p>M  04x</p> <p>Perfil H 1815mm (16937)</p>	<p>N  06x</p> <p>Pé plástico cantoneira 50x50 (16938)</p>	<p>O  06x</p> <p>Puxador MDF 1000mm (17915)</p>	<p>P  08x</p> <p>Mini Sapata U (1343)</p>
<p>Q  54x</p> <p>Paraf. Chata 3,5x12 (1475)</p>	<p>R  04x</p> <p>Paraf. Chata 3,5x16 (2607)</p>	<p>S  04x</p> <p>Suporte p/ espelho (4985)</p>	<p>T  16x</p> <p>Distanciador Corrediça 30MM (17793)</p>



Certificado de Garantia e Entrega Técnica ValdeMóveis

TERMOS E PRAZO DE GARANTIA

A indústria de móveis Valdemoveis Ltda assegura 90 (noventa) dias de garantia legal para toda a linha de produtos, mediante a apresentação de nota fiscal, com início da contagem do prazo nos termos da lei vigente.

Constando o eventual defeito de fabricação, o consumidor deverá entrar em contato com a loja onde adquiriu o produto ou em caso de compra direta com o e-mail da empresa informado neste certificado. No prazo de garantia, as partes por ventura defeituosas serão substituídas gratuitamente, por outra da mesma linha e modelo.

O projeto, instalação e a montagem dos produtos na residência do consumidor não são de responsabilidade da ValdeMóveis, bem como instalações de eletrodoméstico. As montagens devem seguir as instruções que se encontram na embalagem de cada módulo.

EXCLUSÃO DA GARANTIA

O presente termo exclui de sua garantia:

- Danos causados em consequência de acidentes, mau uso, manuseio ou deslocamento incorreto dos produtos;
- Defeitos causados por montagem incorreta ou em paredes inadequadas (a fixação dos Painéis, Homes Suspense e Armários de forma segura depende da qualidade da parede);
- Danos decorrentes de agentes externos (inundações, incêndios, etc.);
- Danos causados por produtos de limpeza não recomendadas por esse manual;
- Danos causados por agentes da natureza externos (cupins, insetos e outras pragas);
- Danos no transporte não certificado pela empresa ValdeMoveis;
- Defeitos originário da utilização do produto em ambientes sujeitos a intempérie, umidade, maresia, frio e calor intenso;
- A ValdeMoveis não se responsabiliza pela instalação de cubas, pias ou similares;
- Também não se responsabiliza pelas instalações elétricas, hidráulicas e de gás, bem como os danos que possa vir a causar no produto.

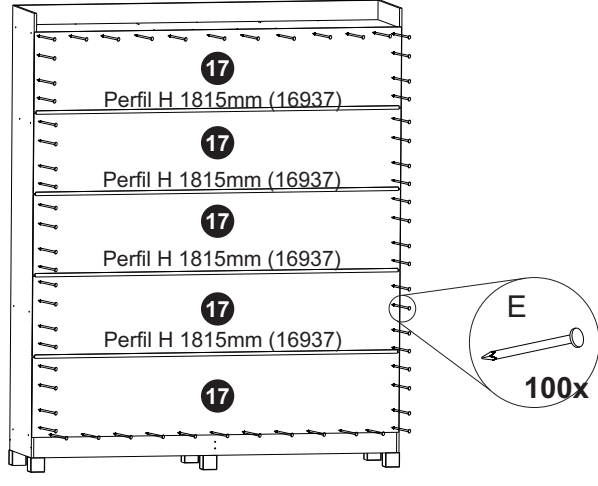


A Indústria de Móveis ValdeMoveis LTDA garante a qualidade de seus produtos quanto a avárias de produção, conforme a Lei 8078/90, nos limites estabelecidos. A ValdeMoveis reserva o direito de efetuar modificações de caráter técnico, sem aviso prévio. Este Certificado de Garantia é válido apenas para produtos vendidos e utilizados no território brasileiro.

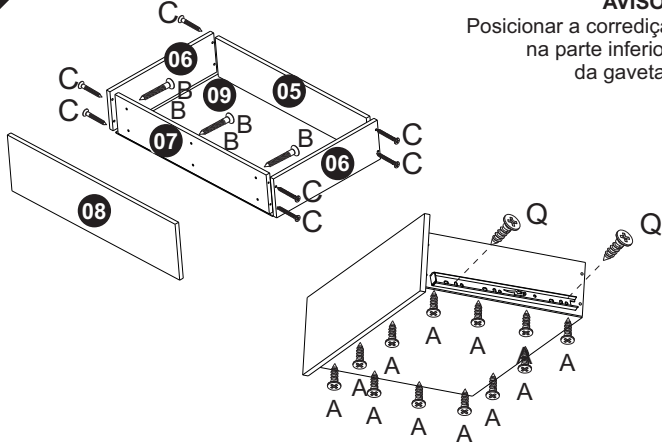
VERSÃO: 17/12/2025

E-MAIL: assistencia@valdemoveis.com.br

06

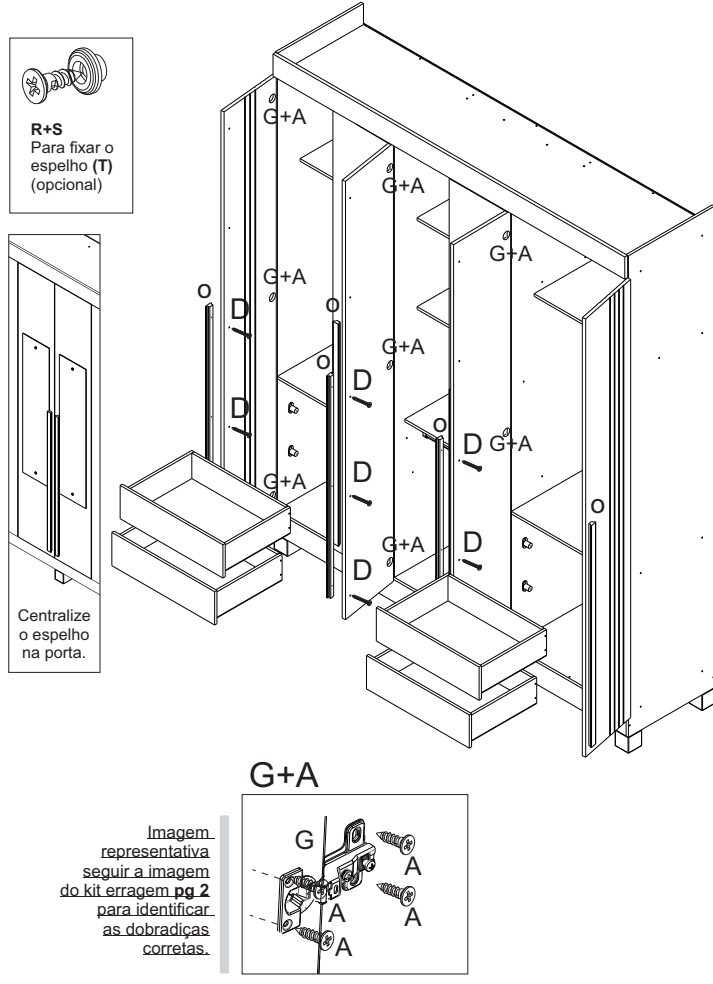


07



AVISO:
Posicionar a corrediça na parte inferior da gaveta.

08



R+S
Para fixar o espelho (T) (opcional)

Centralize o espelho na porta.

Imagem representativa seguir a imagem do kit erragem pg 2 para identificar as dobradiças corretas.

G+A

